



[www.exo-terra.com](http://www.exo-terra.com)

# HEAT MAT



Operating Instructions  
Mode d'emploi  
Bedienungsanleitung  
Manual de Instrucciones  
Istruzioni per il funzionamento  
Gebruiksaanwijzing

**PT2022 / PT2024 / PT2026 / PT2028  
PT2030 / PT2035 / PT2040**

# INDEX

ENGLISH	3
FRANÇAIS	9
DEUTSCH	16
ESPAÑOL	22
ITALIANO	28
NEDERLANDS	34

2

**EXO TERRA  
HEAT MAT RAINFOREST SMALL**  
PT-2022

**EXO TERRA  
HEAT MAT RAINFOREST MEDIUM**  
PT-2024

**EXO TERRA  
HEAT MAT RAINFOREST LARGE**  
PT-2026

**EXO TERRA  
HEAT MAT DESERT EXTRA SMALL**  
PT-2028

**EXO TERRA  
HEAT MAT DESERT SMALL**  
PT-2030

**EXO TERRA  
HEAT MAT DESERT MEDIUM**  
PT-2035

**EXO TERRA  
HEAT MAT DESERT LARGE**  
PT-2040



## HEAT MAT

Operating  
Instructions



## Terrarium Substrate Heater

### IMPORTANT SAFETY INSTRUCTIONS

Please read and understand the following before installing the Heat Mat Substrate Heater!

1. **Do not** immerse cord, plug or the device in water or other liquid.
2. **Do not** operate any appliance with a damaged cord or plug.
3. **Do not** unplug by pulling on cord. To unplug, grasp the plug, not the cord.
4. **Do not** handle plug with wet hands.
5. **Warning:** For use on exterior surface of **glass tanks only**.
6. The Heat Mat can be applied without the use of spacers (provided) when used with an Exo Terra Terrarium or other terrariums which have a bottom frame.  
The spacers **MUST** be used when no bottom frame is present to provide air space and ventilation around the heater.
7. **Do Not** allow the heating surface of this heater to come into direct contact with flammable substrates
8. For **Indoor Household Use Only, Dry Location Use Only**.
9. **Do not** use for any purpose other than described in this user's guide.
10. This appliance is not intended for use by persons (including children) with significantly impaired physical or mental capabilities, unless they have been given supervision or instruction concerning the use of the appliance by a person responsible for their safety. Children should always be supervised to ensure that they do not play with the appliance.
11. A short power supply cord is provided to reduce the risk resulting from becoming entangled in or tripping over a longer cord.
12. Extension cords are available and may be used if care is exercised in their use.
13. If an extension cord is used, the marked electrical rating of the extension cord should be at least as great as the electrical rating of the appliance. The longer extension cord should be arranged so that it will not drape over the counter top or table where it could be pulled on by children or tripped over unintentionally.
14. Spacers (supplied) must be installed underneath terrarium to provide air space and ventilation around heater. (see point 6)
15. **CAUTION:** (for N.A. only) This appliance has a polarized plug (one blade is wider than the other) To Reduce the risk of electric shock; the plug is intended to fit into a polarized receptacle on in one way. If the plug cannot be fully inserted into the receptacle, reverse the plug. If it still does not fit,

ENGLISH

FRANÇAIS

DEUTSCH

ESPAÑOL

ITALIANO

NEDERLANDS

contact a qualified electrician in order to have a proper polarized receptacle installed. Do not attempt to modify the plug or receptacle in any way.

### IMPORTANT:

Never position the Heat Rock on the surface heated by a Heat Mat Substrate Heater!

### SAVE THESE INSTRUCTIONS

#### Introduction

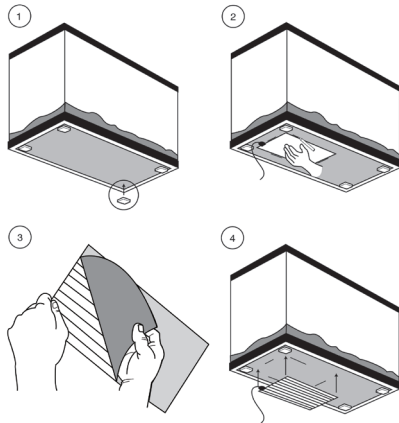
Reptiles (and amphibians) are ectotherms, or cold-blooded animals (ecto, outside; therm, temperature). Although they do produce metabolic heat, they have no efficient means of conserving it or of increasing or decreasing its production.

This means they have to absorb heat from the surrounding environment. Although unable to maintain a constant body temperature, reptiles (and other ectotherms) use homeostatic regulation to compensate for high and low temperatures. The blood flow to the skin tissues is regulated, increasing heat loss or heat absorption. Reptiles can also regulate the body temperature by simply moving to a cooler or warmer spot, seeking sun or shade. In their natural biotope, reptiles often use surfaces heated by the sun (branches, rocks, sand or the forest floor) as a heat-conductor. The Heat Mat Substrate Heater simulates this by heating the substrate of the terrarium. It is important to leave sufficient 'cold spots' to provide the animals with options and make thermo-regulation possible.

4

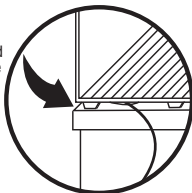
#### Under-Tank Mounting

For heating the terrarium substrate



The Heat Mat Substrate Heater should be mounted under one end of the tank. The entire mat must be adhered to the glass. No portion of the mat should overlap the glass terrarium base frame.

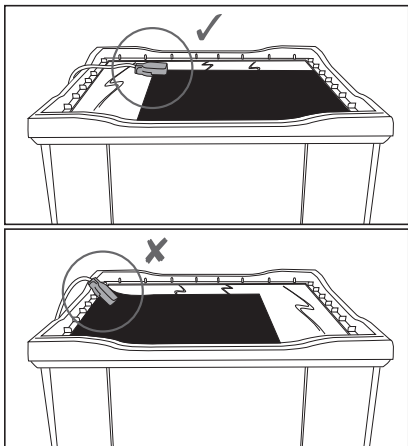
1. Clean the outside surface of the bottom glass
2. Place the spacers under each corner of the tank bottom, where applicable (see point 6 of safety instructions)
3. With the protective backing still intact, place the Heat Mat Substrate Heater on the bottom of the tank to determine its final position.
4. Mark the position with a wax pencil or other marker.
5. Remove the protective backing and carefully fit the Heat Mat Substrate Heater to the bottom. Remove the white protective backing ONLY. Do NOT remove the clear film backing from the other side of the mat.



*Once in place, the Heat Mat should not be removed.*

Ensure that the tank does not press down on the electrical cord. Use the provided spacers! where applicable (see point 6 of safety instructions). Put the tank on a hard surface (no carpet) like a terrarium stand or table.

6. Plug in the Heat Mat Substrate Heater.
7. Add the substrate and decorative accessories (see Substrates and Decoration). The Heat Mat Substrate Heater is not designed to be used without a substrate.



## IMPORTANT:

When installing this substrate heater it is important that the electrical contact block is not bent and that it sits flat against the glass surface of the terrarium. This heater is not to be installed with the contact block portion resting on the bottom frame of the terrarium. (see picture) The terrarium must not sit on the contact block. Under no circumstances should the heater sheet be bent or folded in any way, this may result in product failure. The use of the rubber spacers provided is mandatory when installing the substrate heater on a terrarium without a bottom frame.

### Background or wall mounting

*For heating terrarium walls*

Not to be used with paper backgrounds!

1. Clean the surface of the glass.
2. With the protective backing still intact, place the Heat Mat Substrate Heater on the outside of the tank to determine its final position.
3. Mark the position on the background or wall with a wax pencil or other marker.
4. Remove the white protective backing and carefully fit the Heat Wave Substrate Heater to the tank wall. Do NOT remove the clear film backing on the other side of the mat.

*Once in place, the Heat Mat Substrate Heater should not be removed.*

5. Place the tank in its final location.
6. Plug in the Heat Mat Substrate Heater.
7. Add the substrate and decorative accessories (see Substrates and Decoration).

### SUBSTRATE THERMAL CONDUCTIVITY

Material	(W/mK)
Granite.....	2.90
Sandstone.....	1.70
Wet Desert Sand.....	1.55
Wet Soil.....	1.50
Glass.....	1.38
Water.....	0.60
Wet Peat, Bark, Coconut Fiber.....	0.33
Dry Desert Sand.....	0.21
Dry Soil.....	0.20
Dry Peat, Bark, Coconut Fiber.....	0.08

### Substrates

When mounted under the tank, the Heat Mat Substrate Heater should not be used without a substrate in order to prevent reptiles from being burned. The efficiency of the Heat Mat Substrate Heater depends on the kind of substrate used and the thickness of the layer, as some substrates are more conductive than others (see table).

Moistened substrates increase the humidity in the tank rapidly when heated by a Heat Mat Substrate Heater. This is ideal for damp and warm-loving reptiles and amphibians. Make sure to use warm (30°C) water when adding it to the tank to prevent cracks in the bottom glass, as it reacts to temperature changes.

### Decoration

Always place the water bowl on the opposite side of where the Heat Mat Substrate Heater is positioned. This prevents the water from overheating and evaporating. Hiding boxes or caves should also be placed in the cold zone of the tank to promote natural behavior. Reptiles seek these hiding places to cool down and hide from warm substrates or the sun. Other decorations like rocks or wood can be placed in the warm zone (on the Heat Mat Substrate Heater) to create even more temperature zones.

### Additional heat sources

Next to the Heat WMat Substrate Heater several types of heating devices can be applied to create the ideal environment. In nature heat is transferred in three different ways from its source to the animal.

#### Heat can be transferred by:

**Conduction** (Heat Mat Substrate Heater and Heat Rock): the transfer of heat by means of physical contact. The larger the contact area, the more efficient the heat transfer.

**Convection** (almost all heat sources create a form of convection): the movement of heat by moving air. Convection results from the differences in the densities of the air at different temperatures. As air rises in temperature, it becomes less dense and thus lighter thereby rising above its cooler and denser counterparts, which in turn sink.

**Radiation** (Sun Glo, Night Glo, Heat Glo and Rept Glo): energy in the form of electromagnetic waves. Different forms of radiation comprise the electromagnetic spectrum and are characterized by their different wavelength. The following types of radiation make up the electromagnetic spectrum (in order of decreasing energy and increasing wavelength): ultraviolet rays, visible light rays and infrared. The shortest wavelength forms of radiation are most penetrating.

**Incandescent light bulbs** (Sun Glo, Night Glo, Heat Glo and Solar Glo) should not be mounted immediately above the surface heated by the Heat Mat Substrate Heater, and place them in such a way that a cooler area is still present.

Heat Rocks can be used in conjunction with the Heat Mat Substrate Heater but is more as an alternative heat source as it can be placed inside the terrarium. **Never position the Heat Rock on the surface heated by a Heat Mat Substrate Heater!**

### Guarantee

This product is guaranteed for defects in material or workmanship for a period of 2 years from date of purchase. The guarantee is valid with proof of purchase only. The guarantee is limited to repair or replacement of the unit only and does not cover consequential loss or damage of or to animate or inanimate objects. This guarantee is valid only under normal operating conditions for which the unit

is intended. It excludes any damage caused by unreasonable use, improper installation, negligence, tampering, or abuse of the unit. For guarantee service or spare parts contact your local pet dealer or write to the representative in your country. This guarantee does not affect your statutory rights.

#### Service

If you have any problem or question about the operation of this product, please let us try to help you before you return the product to your dealer. Most problems can be handled promptly with a phone call. When you call (e-mail or write), please have all relevant information such as model number and/or part numbers available, as well as the nature of the problem. Call our Customer Service Department:

**Canada Only:** Toll Free Number 1-800-55HAGEN  
(1-800-554-2436) Between 9:00 am and 4:30 pm (Eastern Time)

**U.S.A. Only:** Toll Free Number 1-800-724-2436  
Between 9:00 am and 4:00 pm (Eastern Time)

**U.K. Only:** Helpline Number 01977 556622  
Between 9:00 am and 5:00 pm

#### For Authorized Warranty Repair Service:

Return unit with dated receipt and reason for return to:

**Canada:** Hagen Industries Ltd, 3235 Guenette, Montreal, QC H4S 1N2  
Rolf C. Hagen Inc., 8770-24th Street, Edmonton AB T6P 1X8

**U.S.A.:** Rolf C. Hagen (U.S.A.) Corp.  
50 Hampden Road, Mansfield, MA. 02048-9107

**U.K.:** Rolf C. Hagen (UK) Ltd.  
California Dr. Whitwood Industrial Estate  
Castletford, West Yorkshire WF10 5QH

For general information on our whole product range,  
explore our websites at: [www.exo-terra.com](http://www.exo-terra.com) or [www.hagen.com](http://www.hagen.com).

#### Distributed by:

**Canada:** Rolf C. Hagen Inc., Montreal, QC H9X 0A2  
**U.S.A.:** Rolf C. Hagen (U.S.A.) Corp., Mansfield MA. 02048  
**U.K.:** Rolf C. Hagen (U.K.) Ltd. Castletford, W. Yorkshire WF10 5QH

**HEAT MAT**  
Mode d'emploi



## Pellicule chauffante de substrat pour terrarium

### MESURES DE SÉCURITÉ IMPORTANTES

**Prière de lire et de comprendre les directives suivantes avant d'installer la pellicule chauffante de substrat Heat Mat Exo Terra.**

- 1. Ne pas** immerger le cordon d'alimentation, la fiche ou la pellicule chauffante de substrat dans l'eau ni dans un autre liquide.
- 2. Ne pas** faire fonctionner un appareil dont la fiche ou le cordon sont endommagés.
- 3. Ne pas** débrancher en tirant sur le cordon d'alimentation. Pour débrancher, prendre la fiche entre les doigts, et non le cordon d'alimentation.
- 4. Ne pas** manipuler la fiche avec les mains mouillées.
- 5. Mise en garde :** Pour utilisation sur la surface extérieure des bacs **en verre seulement.**
- 6.** Dans le cas d'un terrarium Exo Terra ou autre pourvu d'une base, il n'est pas nécessaire d'utiliser les pieds en caoutchouc (compris) lors de l'installation de la pellicule chauffante de substrat. Par contre, dans le cas où un terrarium est dépourvu de base, il **FAUT NÉCESSAIREMENT** utiliser les pieds en caoutchouc afin de s'assurer qu'il y a suffisamment d'air et de ventilation autour de la pellicule.
- 7. Ne pas** laisser la surface chauffante de cette pellicule chauffante entrer en contact direct avec des substrats inflammables.
- 8. Pour usage domestique et à l'intérieur seulement. Pour installation dans les endroits secs seulement.**
- 9. Ne pas** l'employer dans un autre but que celui décrit dans ce guide de l'utilisateur.
- 10.** Cette pellicule chauffante de substrat ne doit pas être utilisée par des personnes (y compris des enfants) aux capacités physiques ou mentales réduites, à moins qu'elles soient placées sous la supervision d'une personne chargée de leur sécurité ou qu'elles en aient reçu les directives nécessaires à l'utilisation de cet appareil. Toujours surveiller les enfants pour les empêcher de jouer avec cette pellicule chauffante de substrat.
- 11.** Le cordon d'alimentation est court afin de réduire le risque de s'empêtrer dans un long cordon ou de trébucher dessus.
- 12.** Une rallonge électrique peut être utilisée en prenant garde de s'en servir correctement.
- 13.** Si une rallonge est employée, le calibre indiqué doit être au moins aussi élevé que celui de la pellicule chauffante de substrat. Si la rallonge électrique est longue, elle ne doit pas tomber sur le comptoir ni sur la table où des enfants pourraient tirer ou trébucher dessus sans le vouloir.
- 14.** Des pieds en caoutchouc (fourmis) doivent être installés sous le terrarium pour assurer la circulation d'air et la ventilation autour de la pellicule chauffante. (voir point 6)
- 15. ATTENTION :** (pour l'Amérique du Nord seulement) Cette pellicule

chauffante de substrat a une fiche polarisée (une broche est plus large que l'autre). Afin de réduire le risque de choc électrique, la fiche n'entrera dans une prise polarisée que d'une seule façon. Si la fiche ne peut être insérée complètement dans la prise, l'insérer de l'autre côté. Si elle n'entre toujours pas, contacter un électricien qualifié pour l'installation d'une prise polarisée convenable. Ne pas essayer de modifier la fiche ni la prise d'aucune façon.

## IMPORTANT :

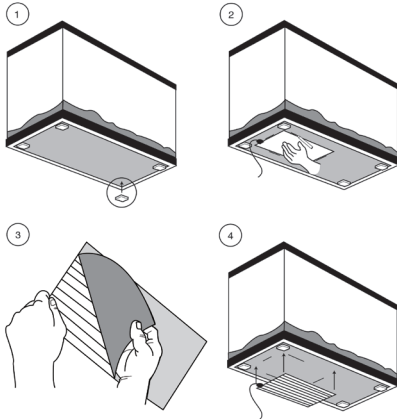
**Ne jamais placer la pierre chauffante Heat Rock Exo Terra sur la surface chauffée par une pellicule chauffante de substrat Heat Mat Exo Terra.**

## CONSERVER CES INSTRUCTIONS

### Introduction

Les reptiles (et amphibiens) sont des animaux ectothermes ou à sang froid (ecto, au dehors; therm, thermie). Même s'ils produisent une chaleur métabolique, ils n'ont pas de moyen efficace de conserver sa production, ni de l'augmenter ou de la réduire.

Ils ont donc à absorber la chaleur de leur milieu environnant. Même s'ils sont incapables de maintenir une température corporelle constante, les reptiles (et autres animaux ectothermes) profitent de l'homéostasie pour équilibrer les températures basses ou élevées. Le délit sanguin qui circule dans les tissus cutanés est réglé, augmentant ainsi la perte ou l'absorption de chaleur. Les reptiles peuvent également régler leur température corporelle en se déplaçant simplement vers un endroit plus frais ou plus chaud, à la recherche de soleil ou d'ombre. Dans leur biotope naturel, les reptiles profitent souvent des surfaces chauffées par le soleil (branches, roches, sable ou tapis forestier) comme conductrices de chaleur. La pellicule chauffante de substrat Heat Mat reproduit cette chaleur en chauffant le substrat du terrarium. Il est important de laisser suffisamment d'endroits froids • afin de laisser le choix aux animaux et de rendre la thermorégulation possible.

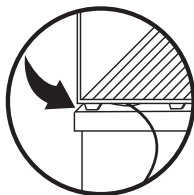


## Montage sous le terrarium

### Pour chauffer le substrat du terrarium

La pellicule chauffante de substrat Heat Mat doit être montée sous une extrémité du terrarium. La totalité de la pellicule doit adhérer au verre. Aucune portion de la pellicule ne doit empêtrer sur le cadre de la base du terrarium.

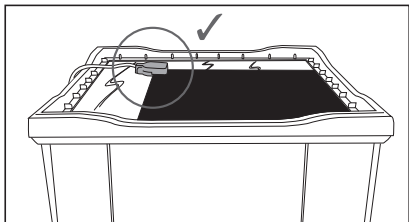
1. Nettoyer la surface extérieure du fond de verre du bac.
2. Placer les rondelles d'espacement sous chaque coin du fond du bac, là où nécessaire (voir point 6 des consignes de sécurité).
3. La pellicule de protection étant toujours intacte, placer la pellicule chauffante de substrat Heat Mat sous le bac afin de déterminer sa position finale.
4. Indiquer la position à l'aide d'un crayon de cire ou d'un autre marqueur.
5. Enlever la pellicule de protection et placer soigneusement la pellicule chauffante de substrat Heat Mat sous le bac. **N'ENLEVER QUE** la partie protectrice blanche; **NE PAS** enlever le film transparent qui recouvre l'autre côté de la pellicule chauffante de substrat.

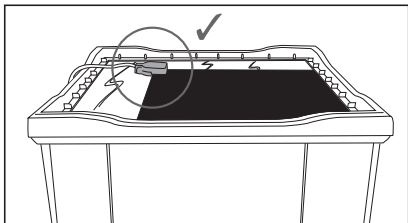


*Une fois en place, la pellicule chauffante Heat Mat ne doit pas être déplacée.*

Vous assurer que le cordon n'est pas écrasé sous le bac. Utiliser les rondelles d'espacement qui sont fournies, là où nécessaire (voir point 6 des consignes de sécurité). Déposer le bac sur une surface dure (et non un tapis) comme un support pour terrarium ou une table.

6. Brancher la pellicule chauffante de substrat Heat Mat.
7. Ajouter le substrat et les ornements (voir Substrats et Décoration). La pellicule chauffante de substrat Heat Mat ne devrait pas être utilisée sans substrat.





## IMPORTANT :

Au moment de l'installation de la pellicule chauffante, il est important que le bloc de contact électrique ne soit pas courbé, mais plutôt adossé contre la paroi de verre du terrarium. De plus, la pellicule ne doit pas être installée de façon à ce que le bloc de contact soit appuyé sur le cadre inférieur du terrarium (voir ill.). Le terrarium ne doit pas écraser le bloc de contact. La pellicule chauffante ne devrait jamais être courbée ni pliée en aucune façon. Sinon, elle pourrait cesser de fonctionner. L'utilisation des pieds en caoutchouc inclus avec la pellicule chauffante de substrat est obligatoire lors de son installation sur un terrarium sans cadre inférieur.

## Montage sur arrière-plan ou sur paroi

*Pour chauffer les parois du terrarium*

Ne doit pas être utilisée sur arrière-plans en papier!

1. Nettoyer la surface du verre.
2. La pellicule de protection étant toujours intacte, placer la pellicule chauffante de substrat Heat Mat à l'extérieur du bac afin de déterminer sa position finale.
3. Indiquer la position sur l'arrière-plan ou la paroi à l'aide d'un crayon de cire ou d'un autre marqueur.
4. Enlever la pellicule de protection blanche et placer soigneusement la pellicule chauffante de substrat Heat Mat sur la paroi du bac. **NE PAS** enlever le film transparent qui recouvre l'autre côté de la pellicule chauffante de substrat.

*Une fois en place, la pellicule chauffante Heat Mat ne doit pas être déplacée.*

5. Placer le bac à son emplacement définitif.
6. Brancher la pellicule chauffante de substrat Heat Mat.
7. Ajouter le substrat et les ornements (voir Substrats et Décoration).

## SUBSTRAT CONDUCTIVITÉ THERMIQUE

Matériau	(W/mK)
Granit .....	2,90
Grès.....	1,70
Sable humide du désert .....	1,55
Terre humide .....	1,50
Verre.....	1,38
Eau.....	0,60
Tourbe humide, écorce, fibre de coco.....	0,33
Sable sec du désert .....	0,21
Terre sèche.....	0,20
Tourbe sèche, écorce, fibre de coco.....	0,08

## Substrats

Lorsqu'installée sous le bac, la pellicule chauffante de substrat Heat Mat ne doit pas être utilisée sans un substrat afin d'empêcher les reptiles de se brûler. L'efficacité de la pellicule chauffante de substrat Heat Mat dépend du type de substrat utilisé et de l'épaisseur de la couche, étant donné que certains substrats sont plus conductifs que d'autres (voir tableau).

Les substrats humectés augmentent rapidement l'humidité dans le bac quand ils sont chauffés avec une pellicule chauffante de substrat Heat Mat. Cette température est idéale pour les reptiles et amphibiens aimant l'humidité et la chaleur. S'assurer d'utiliser de l'eau chaude (30 °C) quand on en ajoute au bac afin de prévenir les craquelures dans le fond de verre, étant donné qu'il réagit aux changements de température.

## Décoration

Toujours placer le bol d'eau du côté opposé à la pellicule chauffante de substrat Heat Mat pour empêcher l'eau de surchauffer et de s'évaporer. Des cachettes sous forme de boîtes ou de grottes devraient également être placées dans la zone froide du bac pour favoriser un comportement naturel. Les reptiles recherchent ces cachettes pour se rafraîchir et se cacher des substrats chauds ou du soleil. D'autres décorations, comme des rochers ou du bois, peuvent être placées dans la zone chaude (sur la pellicule chauffante de substrat Heat Mat) afin de créer plus de zones avec différentes températures.

## Sources supplémentaires de chaleur

En plus de la pellicule chauffante de substrat Heat Mat plusieurs types d'appareils chauffants peuvent être utilisés pour créer l'environnement idéal. Dans la nature, la chaleur est transférée de trois différentes façons de sa source jusqu'à l'animal.

## La chaleur peut être transférée par :

**Conduction** (la pellicule chauffante de substrat Heat Mat et la roche chauffante Heat Rock) : le transfert de chaleur par contact physique. Plus la surface de contact est importante, plus efficace est le transfert de chaleur.

**Convection** (presque toutes les sources de chaleur créent une convection) : le mouvement de l'air déplaçant la chaleur. La convection résulte des variations dans la densité de l'air à différentes températures. Au fur et à mesure que l'air augmente de température, il devient moins dense et plus léger s'élevant ainsi au-dessus de ses équivalents plus frais et plus denses, qui à leur tour baissent.

**Radiation** (Sun Glo, Night Glo, Solar Glo, Heat Glo et Repti Glo) : énergie sous forme d'ondes électromagnétiques. Différentes formes de radiation comprennent le spectre électromagnétique et sont caractérisées par leurs diverses longueurs d'ondes. Les types suivants de radiation complètent le spectre électromagnétique (selon leur ordre de diminution de l'énergie et d'augmentation de la longueur d'ondes) : rayons ultraviolets, rayons de la lumière visible et rayons infrarouges. Les longueurs d'ondes les plus courtes sont celles qui pénètrent davantage.

**Les ampoules incandescentes** (Sun Glo, Heat Glo, Solar Glo et Night Glo) ne devraient pas être installées juste au-dessus de la surface chauffée par la pellicule chauffante de substrat Heat Mat, et vous devriez les placer de telle sorte que l'animal profite toujours d'un endroit plus frais.

Les roches chauffantes Heat Rock peuvent être utilisées avec la pellicule chauffante de substrat Heat Mat mais constituent davantage une source de chaleur de remplacement étant donné qu'elles peuvent être placées à l'intérieur du terrarium. **Ne jamais déposer une roche chauffante Heat Rock sur la surface chauffée par une pellicule chauffante de substrat Heat Mat!**

## Garantie

Le produit est garanti contre tout défaut de matériaux et de fabrication pour une période de deux ans à partir de la date d'achat. La garantie est valide uniquement avec une preuve d'achat. La garantie est limitée à la réparation ou au remplacement de l'article et exclut tout dommage ou perte relative à d'autres objets ou à des animaux. Cette garantie est valide seulement dans des conditions normales de fonctionnement pour lesquelles l'appareil a été conçu. Elle exclut tout dommage causé par un usage excessif, une installation incorrecte, la négligence ou la modification de l'appareil. Pour le service sous garantie ou pour des pièces de rechange, prendre contact avec votre détaillant d'animalerie locale ou écrire au représentant de votre pays. Cette garantie ne porte pas atteinte à vos droits prévus par la loi.

## Service

Si cet appareil vous semble défectueux ou que vous vous posez des questions quant à son fonctionnement, n'hésitez pas à communiquer avec nous avant de le retourner au marchand. La plupart des problèmes peuvent être réglés rapidement par un appel téléphonique. Lorsque vous téléphonez (envoyez un courriel ou écrivez) ayez à portée de la main tous les renseignements pertinents comme le numéro de modèle ou le numéro des pièces et tâchez de décrire la nature du problème. Téléphonez à notre Service à la clientèle :

## Canada seulement :

Numéro sans frais 1 800 55HAGEN (1 800 554-2436)

Entre 9 h et 16 h 30 (HNE)

(1 800 554-2436)

Entre 9 h et 16 h (HNE)

**É.-U. seulement :** numéro sans frais 1 800 724-2436

Entre 9 h et 16 h (HNE)

**GB seulement :** Helpline Number 01977 556622

Entre 9 h et 17 h

**Pour le service de réparations autorisé sous garantie :**  
Retournez l'article avec le reçu daté et la raison du retour à :

**Canada :** Les Industries Hagen ltée, 3235, rue Guénette, Montréal QC H4S 1N2

Rolf C. Hagen Inc., 8770-24th Street, Edmonton AB T6P 1X8

É.-U. : Rolf C. Hagen (U.S.A.) Corp.

50 Hampden Road, Mansfield, MA. 02048-9107

**GB :** Rolf C. Hagen (UK) Ltd.

California Dr. Whitwood Industrial Estate

Castletford, West Yorkshire WF10 5QH

Pour des renseignements généraux sur notre gamme complète de produits, explorez nos sites Web au [www.exo-terra.com](http://www.exo-terra.com) ou au [www.hagen.com](http://www.hagen.com).

## Distribué par :

**Canada :** Rolf C. Hagen inc., Montréal QC H9X 0A2

É.-U. : Rolf C. Hagen (U.S.A.) Corp., Mansfield MA. 02048

**GB :** Rolf C. Hagen (U.K.) Ltd. Castletford, W. Yorkshire WF10 5QH



## HEAT MAT

Bedienungs-  
anleitung



## Substratheizung für Terrarien

### WICHTIGE SICHERHEITSHINWEISE

Bitte lesen und verstehen Sie die folgenden Sicherheitshinweise, bevor Sie den Exo Terra Heat Mat Substratheizer installieren!

1. Tauchen Sie das Kabel, den Stecker oder das Gerät nicht in Wasser oder andere Flüssigkeiten.
2. **Kein** Gerät mit beschädigtem Kabel oder beschädigtem Netzstecker benutzen.
3. **Nicht** am Netzkabel ziehen, um den Stecker aus der Steckdose zu ziehen. Immer am Stecker anfassen und ziehen.
4. Fassen Sie den Stecker **nicht** mit nassen Händen an.
5. **Warnung: Ausschließlich** für den Gebrauch auf den Außenflächen von **Glasbecken** geeignet.
6. Die Exo Terra Heat Mat kann ohne den Gebrauch von Abstandhaltern (enthalten) in Betrieb genommen werden, wenn sie mit einem Exo Terra Terrarium oder mit anderen Terrarien mit einem Bodenrahmen verwendet wird. Die Abstandhalter **MÜSSEN** benutzt werden, wenn kein Bodenrahmen vorhanden ist.
7. Die Heizfläche des Heizers darf **nicht** mit leicht entzündlichen Substraten in direkten Kontakt kommen.
8. Ausschließlich für den **Gebrauch in geschlossenen Räumen und an trockenen Orten geeignet**.
9. Benutzen Sie das Gerät **nur** für den vorgesehenen Verwendungszweck.
10. Das Gerät ist nicht für den Gebrauch durch Personen (einschließlich Kinder) mit eingeschränkten körperlichen oder geistigen Fähigkeiten geeignet, außer wenn diese Personen vor der Nutzung des Gerätes entsprechende Bedienungsanweisungen erhalten oder sie unter Aufsicht einer Person stehen, die für ihre Sicherheit verantwortlich ist. Kinder sollten immer beobachtet werden, um sicherzustellen, dass sie nicht mit dem Gerät spielen.
11. Das Gerät ist mit einem kurzen Netzkabel ausgerüstet. Damit wird das Risiko vermindert, dass man sich in dem Kabel verfangt oder darüber stolpert.
12. Verlängerungskabel stehen zur Verfügung und können verwendet werden. Dabei müssen Sie jedoch vorsichtig vorgehen.
13. Wenn ein Verlängerungskabel benötigt wird, muss ein Kabel mit geeigneter Leistung benutzt werden. Achten Sie darauf, das Verlängerungskabel so zu verlegen, dass man nicht

darüber stolpert oder es abzieht.

14. Die Abstandhalter (enthalten) müssen unter dem Terrarium installiert werden, um einen Luftstrom und Belüftung um den Heizer herum zu schaffen. (siehe Punkt 6)

### WICHTIG:

**Stellen Sie den Exo Terra Heat Rock niemals auf die Stelle, die von dem Exo Terra Heat Mat Substratheizer geheizt wird!**

### BEWAHREN SIE DIESE ANLEITUNG AUF

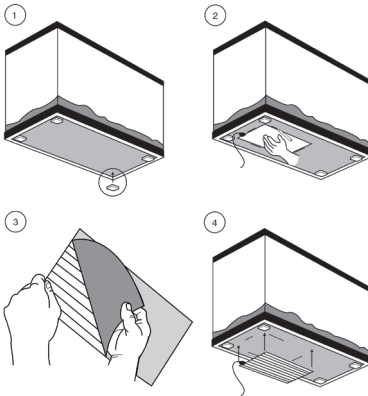
#### Einleitung

Reptilien (und Amphibien) sind Ektotherme oder kaltblütige Tiere (ecto - außen, therm - Temperatur). Wengleich sie metabolische Wärme erzeugen, verfügen sie nicht über ausreichende Mittel, um Wärme zu speichern oder die Wärmeproduktion zu erhöhen oder zu senken.

Das bedeutet, dass sie Wärme aus der Umgebung aufnehmen müssen. Reptilien (und andere Ektotherme) sind zwar nicht in der Lage, eine konstante Körpertemperatur beizubehalten, verwenden aber eine homöostatische Regulierung, um hohe und niedrige Temperaturen auszugleichen. Der Blutfluss zum Hautgewebe wird gesteuert, um den Wärmeverlust oder die Wärmeaufnahme zu erhöhen. Reptilien können die Körpertemperatur außerdem regeln, indem sie sich einfach an einen kühleren oder wärmeren Ort bewegen, die Sonne oder den Schatten aufsuchen. In ihrem natürlichen Biotop benutzen Reptilien häufig Flächen, die von der Sonne aufgeheizt sind (Zweige, Steine oder den Waldboden), als Wärmeleiter. Die Heat Mat Substratheizung simuliert dies, indem sie das Substrat des Terrariums heizt. Es ist wichtig, für ausreichend "kalte Stellen" zu sorgen, um den Tieren mehrere Möglichkeiten zu bieten und eine Wärmeregulierung zu ermöglichen.

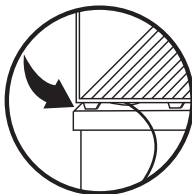
#### Montage unter dem Behälter

Zum Beheizen des Terrariensubstrats



Die Heat Mat Substratheizung wird unter einem Ende des Behälters montiert. Der Substratheizter muss vollständig auf das Glas geklebt werden. Teile dürfen den Bodenrahmen des Gestellerrariums nicht überlappen.

1. Reinigen Sie die Außenfläche des Glasbodens.
2. Legen Sie gegebenenfalls die Abstandhalter unter die Ecken des Behälterbodens (siehe Punkt 6 der Sicherheitshinweise).
3. Lassen Sie die Schutzschicht unversehrt, und führen Sie die Heat Mat Substratheizung unter den Behälterboden, um ihre endgültige Position festzulegen.
4. Markieren Sie die Position mit einem Wachsstift oder einem anderen Marker.
5. Entfernen Sie die Schutzschicht, und montieren Sie die Heat Mat Substratheizung sorgfältig am Boden. Entfernen Sie **NUR** die weiße Schutzschicht. Entfernen Sie **NICHT** die transparente Schutzschicht von der anderen Seite der Substratheizung.



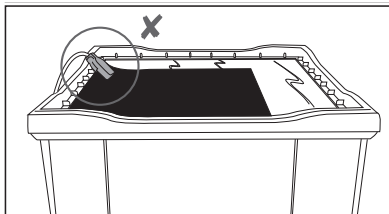
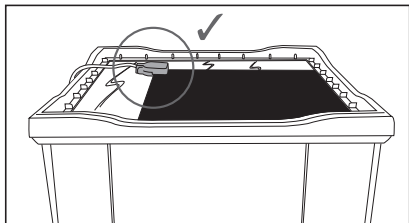
*Sobald die Heat Mat Heizung montiert ist, sollte sie nicht mehr entfernt werden.*

Achten Sie darauf, dass der Behälter nicht auf das Netzkabel drückt. Verwenden Sie gegebenenfalls die mitgelieferten Abstandhalter (siehe Punkt 6 der Sicherheitshinweise)! Stellen Sie den Behälter auf eine harte Oberfläche (nicht auf einen Teppich), wie etwa ein Terrariengestell oder einen Tisch.

6. Schließen Sie die Heat Mat Substratheizung an.
7. Geben Sie das Substrat und das dekorative Zubehör (siehe Substrate und Dekoration) in den Behälter. Die Heat Mat Substratheizung darf nicht ohne Substrat verwendet werden.

### WICHTIG:

Wenn Sie den Substratheizter installieren, ist es wichtig, dass der Block mit der elektrischen Verbindung nicht abgewinkelt ist, sondern flach auf der Glasfläche des Terrariums liegt. Dieser Heizer darf nicht installiert werden, wenn sich der Block mit der elektrischen Verbindung auf dem Bodenrahmen



des Terrariums befindet (siehe Abb. III). Das Terrarium darf nicht auf dem Verbindungsblock stehen. Das Heizerblatt darf unter keinen Umständen verbogen oder gefaltet werden, da dies zu Störungen beim Betrieb dieses Produktes führen kann. Wenn Sie den Substratheizter an einem Terrarium ohne Bodenrahmen installieren, ist es zwingend erforderlich, dass Sie die mitgelieferten Abstandhalter aus Gummi verwenden.

### Hintergrund- oder Wandmontage

*Zum Heizen von Terrarienwänden*

Nicht für Papierrückwände geeignet!

1. Reinigen Sie die Glasoberfläche.
2. Lassen Sie die Schutzschicht unversehrt, und führen Sie die Heat Mat Substratheizung an die Außenseite des Behälters, um ihre endgültige Position festzulegen.
3. Markieren Sie die Position auf dem Hintergrund oder an der Wand mit einem Wachsstift oder einem anderen Marker.
4. Entfernen Sie die weiße Schutzschicht, und montieren Sie die Heat Mat Substratheizung sorgfältig an der Behälterwand. Entfernen Sie **NICHT** die transparente Schutzschicht von der anderen Seite der Substratheizung.

*Sobald die Heat Mat Heizung montiert ist, sollte sie nicht mehr entfernt werden.*

5. Stellen Sie den Behälter an seine endgültige Position.
6. Schließen Sie die Heat Mat Substratheizung an.
7. Geben Sie das Substrat und das dekorative Zubehör (siehe Substrate und Dekoration) in den Behälter.

### SUBSTRATMATERIAL WÄRMELEITFÄHIGKEIT

Material	(W/mK)
Granit .....	2.90
Sandstein .....	1.70
Feuchter Wüstensand .....	1.55
Feuchte Erde .....	1.50
Glas .....	1.38
Wasser .....	0.60
Feuchte(r) Torf, Rinde, Kokosfaser .....	0.33
Trockener Wüstensand.....	0.21
Trockene Erde .....	0.20
Trockene(r) Torf, Rinde, Kokosfaser .....	0.08

## Substrate

Wenn die Heat Mat Substratheizung unter dem Behälter montiert wird, darf sie nicht ohne Substrat benutzt werden, um Verbrennungen der Reptilien zu vermeiden. Die Effizienz der Heat Mat Substratheizung hängt von der Art des verwendeten Substrats und der Schichtstärke ab, da einige Substrate leitfähiger als andere sind (siehe Tabelle).

Feuchte Substrate erhöhen die Feuchtigkeit im Behälter schnell, wenn sie mit einer Heat Mat Substratheizung aufgeheizt werden. Dies ist ideal für Reptilien und Amphibien, die eine feuchte und warme Umgebung bevorzugen. Geben Sie nur warmes Wasser (30° C) in den Behälter, um ein Reißen des Glasbodens zu verhindern, da dieser auf Temperaturveränderungen reagiert.

## Dekoration

Stellen Sie die Schale mit Wasser stets auf der gegenüberliegenden Seite von der Heat Mat Substratheizung auf. Damit verhindern Sie, dass das Wasser zu heiß wird und verdampft. Verstecke oder Höhlen sollten ebenfalls in der kalten Zone des Behälters angeordnet werden, um das natürliche Verhalten zu unterstützen. Reptilien suchen diese Verstecke auf, um sich abzukühlen und warmen Substraten oder der Sonne auszuweichen. Andere Dekorationen, wie etwa Steine oder Holz, können in der warmen Zone (auf der Heat Mat Substratheizung) untergebracht werden, um mehr Temperaturzonen zu erzeugen.

## Zusätzliche Wärmequellen

Neben der Heat Mat Substratheizung können verschiedene Heizgeräte eingesetzt werden, um eine ideale Umgebung zu schaffen. In der Natur wird Wärme auf drei verschiedene Arten von der Quelle zum Tier übertragen.

### Wärme kann auf folgende Weise übertragen werden:

**Leitung** (Heat Mat Substratheizung und Heat Rock): die Übertragung von Wärme durch Körperkontakt. Je größer der Kontaktbereich, desto effizienter ist die Wärmeübertragung.

**Konvektion** (fast alle Wärmequellen erzeugen eine Form der Konvektion): die Bewegung der Wärme durch die Bewegung der Luft. Konvektion entsteht durch die Unterschiede in der Dichte der Luft bei verschiedenen Temperaturen. Wenn die Lufttemperatur ansteigt, wird die Luft weniger dicht und damit leichter. Sie steigt über die kühleren und dichteren Luftmassen an, die wiederum sinken.

**Strahlung** (Sun Glo, Night Glo, Solar Glo, Heat Glo und Repti Glo): Energie in Form von elektromagnetischen Wellen. Verschiedene Formen der Strahlung bilden das elektromagnetische Spektrum und zeichnen sich durch ihre unterschiedlichen Wellenlängen aus. Die folgenden Arten von Strahlung bilden das elektromagnetische Spektrum (in der Reihenfolge abnehmender Energie und ansteigender Wellenlänge): Ultraviolettstrahlen, sichtbare Lichtstrahlen und Infrarot. Die kürzesten Wellenlängen dringen am tiefsten vor.

**Glühlampen** (Sun Glo, Night Glo, Solar Glo und Heat Glo) dürfen nicht unmittelbar über der Fläche angebracht werden, die durch die Heat Mat Substratheizung beheizt wird. Achten Sie bei der Anordnung außerdem darauf, dass weiterhin ein kühlerer Bereich zur Verfügung steht.

Heat Rocks können in Kombination mit der Heat Mat Substratheizung verwendet werden, sollten aber eher als alternative Wärmequelle

dienen, da sie im Terrarium selbst angeordnet werden können.

**Plazieren Sie den Heat Rock keinesfalls auf der Fläche, die durch die Heat Mat Substratheizung beheizt wird!**

## GARANTIE

Wir gewährleisten Ihnen, dass die Exo Terra Heat Mat bei normaler Verwendung für die Dauer von 2 Jahren ab dem Zeitpunkt des Erwerbs von Material- bzw. Verarbeitungsfehlern frei ist. Sollte dies nicht der Fall sein, verpflichtet sich der Hersteller nach seinem alleinigen Ermessen zur Reparatur oder zum Ersatz der Einheit. Diese Garantie erstreckt sich nicht auf Geräte, die unsachgemäß oder fahrlässiger Verwendung oder Manipulationen ausgesetzt wurden oder die durch Unfall beschädigt wurden. Eine Haftung für Verluste oder Schäden an Tierbestand oder persönlichem Eigentum ist unabhängig von ihrer Ursache ausgeschlossen.

## Kundendienst

Falls dieses Produkt fehlerhaft sein sollte, geben Sie es zusammen mit dem Kaufnachweis entweder an Ihren örtlichen Zoofachhändler oder senden Sie es mit im Voraus bezahlten Versandkosten an:

HAGEN Deutschland GmbH & Co. KG  
Lehmweg 99-105  
25488 Holm

Weitere Informationen über unser gesamtes Produktsortiment erhalten Sie auf: [www.exo-terra.com](http://www.exo-terra.com) oder [www.hagen.com](http://www.hagen.com).

# HEAT MAT

Instrucciones de operación



## Calentador de sustratos para terrarios

### IMPORTANTES INSTRUCCIONES DE SEGURIDAD

Favor leer y entender lo siguiente antes de instalar Heat Mat Substrate Heater!

1. **NO** sumerja el cable, enchufe o dispositivo en agua u otro líquido.
2. **NO** opere ningún equipo con el cable o enchufe dañado.
3. **NO** desenchufe jalando el cable. Para desenchufar, agarre el enchufe, no el cable.
4. **NO** manipule el enchufe o el equipo con las manos húmedas.
5. **PRECAUCIÓN:** Para usar únicamente en superficies exteriores de tanques de vidrio.
6. La alfombra calentadora puede utilizarse sin necesidad de usar los separadores (suministrados) cuando se utilice con un terrario Exo Terra u otros terrarios que posean un bastidor en la base. Los separadores **DEBERÁN** utilizarse cuando no exista un bastidor en la base, con el fin de permitir el paso de aire y la ventilación alrededor del calentador.
7. **NO** permita que la superficie caliente de este calentador entre en contacto directo con sustratos inflamables.
8. Para usar **dentro de casa solamente**. Usar en **sitios secos solamente**.
9. **NO** usar para cualquier otro propósito distinto al descrito en este manual del usuario.
10. Este aparato no está destinado para usar por personas (incluyendo niños) con impedimento significativo de sus capacidades mentales o físicas, a menos que se le haya dado la supervisión o instrucciones sobre el uso del equipo por una persona responsable de su seguridad. Niños siempre deben ser supervisados para asegurar que no jueguen con el equipo.
11. Un cable de alimentación corto se presta a reducir el riesgo resultante de enredarse o tropezarse que con un cable más largo.
12. Cables de extensión están disponibles y pueden usarse si se tiene cuidado durante su uso.
13. Si un cable de extensión es usado, grado eléctrico marcado debe ser al menos mayor que grado eléctrico del equipo. Cables de extensión eléctricos largos deben ser colocados de manera que no cuelgue de la encimera o mesa donde este podría ser jalado por niños o tropezado involuntariamente.
14. Espaciadores (incluidos) deben ser instalados debajo del terrario para proporcionar espacio de aire y ventilación alrededor del calentador. (ver punto 6)
15. **PRECAUCIÓN:** (Para N.A solamente). Este equipo tiene un enchufe

polarizado ( una lamina es mas ancha que la otra) para reducir el riesgo de descarga eléctrica; el enchufe esta destinado a un receptáculo polarizado en una sola manera. Si el enchufe no puede insertado completamente dentro del receptáculo, invierta el enchufe. Si este todavia no encaja, contacte a un electricista calificado para tener un receptáculo polarizado instalado de manera apropiada. No intente modificar el enchufe o el receptáculo en ninguna forma.

### IMPORTANTE:

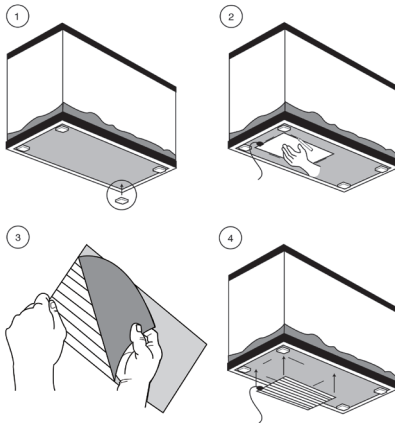
Nunca toque el Heat Rock en la superficie calentada por un Heat Mat Substrate Heater!

### GUARDE ESTAS INSTRUCCIONES

#### Introducción

Los reptiles (y los anfibios) son animales exotérmicos o de sangre fría (exo: fuera; termos: temperatura). Aunque producen calor metabólico, no tienen medios eficientes de conservarlo o de aumentar o disminuir su producción.

Esto significa que tienen que absorber el calor del ambiente que los rodea. A pesar de que no son capaces de mantener una temperatura corporal constante, los reptiles (y otros animales exotérmicos) emplean la regulación homeostática para compensar las altas o las bajas temperaturas. El flujo de sangre a los tejidos de la piel se regula, aumentando la pérdida de calor o la absorción del mismo. Los reptiles también pueden regular la temperatura corporal sencillamente trasladándose a un lugar más fresco o más caluroso, buscando el sol o la sombra. En su biotopo natural, los reptiles con frecuencia emplean superficies calentadas por el sol (ramas, piedras, arena o el suelo de los bosques) como conductores de calor. El Calentador de Sustratos Heat Mat simula esta situación calentando el sustrato del terrario. Es importante dejar suficientes "lugares fríos" para que los animales tengan opciones distintas y hacer posible la termorregulación.

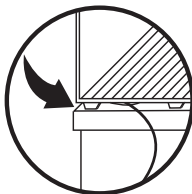


## Instalación debajo del acuario

*Para calentar el sustrato del terrario*

El Calentador de sustratos Heat Mat debe instalarse debajo de un extremo del terrario. La totalidad de la alfombra debe quedar adherida al cristal. Ninguna parte de la alfombra debe sobrepasar el bastidor de la base del terrario de cristal.

1. Limpie la superficie exterior del cristal del fondo.
2. Coloque las arandelas espaciadoras debajo de cada esquina del fondo del tanque, si procediera (ver punto 6 de las Instrucciones de seguridad).
3. Con el refuerzo protector aún intacto, coloque el Calentador de sustratos Heat Mat sobre el fondo del tanque para determinar su posición final.
4. Marque la posición con un lápiz de cera u otro marcador.
5. Retire la protección del adhesivo y adhiera cuidadosamente la alfombra calentadora de sustrato a la base. Retire **ÚNICAMENTE** la protección blanca. **NO** retire el film transparente de la otra cara de la alfombra.



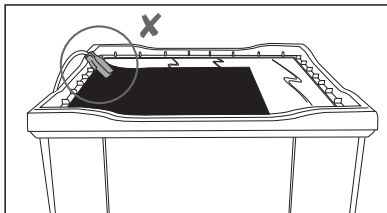
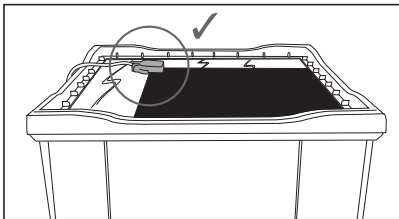
**Una vez en su sitio definitivo, la alfombra calentadora no deberá ser desplazada.**

Asegúrese de que el tanque no se apoye sobre el cable eléctrico. Use los separadores suministrados cuando proceda (ver punto 6 Instrucciones de seguridad). Coloque el tanque sobre una superficie dura (no sobre una alfombra) como un mueble o mesa para terrario.

6. Enchufe el Calentador de sustratos Heat Mat.
7. Añada el sustrato y los accesorios decorativos (ver Substratos y Decoración). El Calentador de Substratos Heat Mat no está diseñado para uso sin sustrato.

## IMPORTANTE:

Al instalar este calentador de sustrato es importante que el contacto



eléctrico del bloque no esté doblado y que se asiente plano contra la superficie del cristal del terrario. Este calentador no se instala con el bloque de contactos descansando en la parte inferior del marco del terrario. (Ver III) El terrario no debe asentarse en el bloque de contactos. Bajo ninguna circunstancia debe estar la lámina del calentador doblada o plegada de ninguna manera, esto puede originar averías del producto. El uso de los separadores de caucho es obligatorio siempre y cuando se instale el calentador de sustrato en un terrario sin un marco inferior.

## Montaje sobre el fondo trasero o la pared

*Para calentar las paredes del terrario*

No utilizar con fondos decorativos de papel

1. Limpie la superficie del papel.
2. Con el refuerzo protector aún intacto, coloque el Calentador de sustratos Heat Mat en la parte exterior del tanque para determinar su posición final.
3. Marque la posición en el fondo o pared con un lápiz de cera u otro marcador.
4. Retire la capa protectora blanca y adhiera cuidadosamente el Calentador de sustrato a la pared del tanque. **NO** retire el film transparente de la otra cara de la alfombra.  
**Una vez colocado, el Calentador de sustratos Heat Mat no debe ser retirado.**
5. Coloque el tanque en su ubicación final.
6. Enchufe el Calentador de Substratos Heat Mat.
7. Añada el sustrato y los accesorios decorativos (ver Substratos y Decoración).

## CONDUCTIVIDAD TÉRMICA

Material del Sustrato	(W/mK)
Granito.....	2.90
Piedra arenisca.....	1.70
Arena húmeda del desierto.....	1.55
Tierra húmeda.....	1.50
Cristal.....	1.38
Agua.....	0.60
Turba húmeda, corteza húmeda, fibra de coco húmeda.....	0.33
Arena seca del desierto.....	0.21
Tierra seca.....	0.20
Turba seca, corteza seca, fibra de coco seca.....	0.08

## Substratos

Si ha sido montado debajo del terrario, el Calentador de substratos Heat Mat no debe ser usado sin substrato, para evitar quemaduras a los reptiles. La eficacia del Calentador de Substratos Heat Mat depende del tipo de substrato empleado y el grosor de la capa, pues algunos substratos son mejores conductores que otros (ver tabla).

Los substratos humedecidos aumentan la humedad en el tanque rápidamente cuando son calentados por el Calentador de substratos Heat Mat. Esto es ideal para los reptiles y anfibios amantes de la humedad y el calor. Asegúrese de emplear agua caliente (30°C) cuando la añada al terrario para evitar rajas en el cristal del fondo, ya que éste reacciona ante los cambios de temperatura.

## Decoración

Coloque siempre el bebedero en la parte opuesta a donde esté ubicado el Calentador de substratos Heat Mat. Esto evitará que el agua se recaliente y se evapore. Las cajas o las cuevas para esconderse deben colocarse también en la zona fría del terrario para favorecer un comportamiento natural. Los reptiles buscan estos escondrijos para refrescarse y esconderse de los substratos calientes o del sol. Otras decoraciones como piedras o madera pueden ubicarse en la zona caliente (sobre el Calentador de substratos Heat Mat) para crear aún más zonas de altas temperaturas.

## Fuentes adicionales de calor

Junto al Calentador de substratos Heat Mat pueden emplearse varios tipos de dispositivos calentadores para crear un entorno ideal. En la naturaleza, el calor es transferido por tres vías diferentes desde su fuente hasta el animal:

**Conducción (Calentador de substratos Heat Mat y Piedra Heat Rock):** el traspaso del calor por medio del contacto físico. Cuanto mayor es la zona de contacto, más eficiente es el traspaso de calor.

**Convección** (casi todas las fuentes de calor crean una forma de convección): el movimiento del calor a través del movimiento del aire. La convección resulta de las diferencias entre las densidades del aire a temperaturas distintas. Cuando la temperatura del aire sube, éste se hace menos denso y por tanto más ligero, y de ese modo se coloca por encima de sus homólogos más fríos y densos, que caen sucesivamente.

**Radiación** (Sun Glo, Night Glo, Solar glo, Heat Glo y Repti Glo): energía en forma de ondas electromagnéticas. Las diferentes formas de radiación constituyen el espectro electromagnético (en orden decreciente de energía y creciente de longitud de onda): rayos ultravioleta, rayos de luz visible e infrarrojos. Las formas de radiación con una longitud de onda más corta son las más penetrantes.

**Los Fluorescentes de luz incandescente** (Sun Glo, Night Glo, Solar glo y Heat Glo) no deben instalarse inmediatamente encima de la superficie calentada por el Calentador de Substratos Heat Mat, y deben colocarse de modo que siga quedando una zona más fresca.

Las Piedras Heat Rock pueden utilizarse junto con el Calentador de substratos Heat Mat, pero es más bien como una fuente de calor alternativa ya que puede colocarse dentro del terrario. ***Nunca ubique la Piedra Heat Rock sobre una superficie calentada por el Calentador de substratos Heat Mat.***

## Garantía

Este producto está garantizado para defectos de material o de fabricación, durante un periodo de 2 años a partir de la fecha de su compra. Esta garantía es únicamente válida con la prueba de compra. La garantía se limita sólo a la reparación o sustitución de la unidad y no cubre daños inmateriales o daños a entes animados o inanimados. Esta garantía sólo es válida en condiciones normales de la utilización para la que ha sido fabricado este aparato. Y excluye cualquier daño causado por el uso desmedido, la instalación incorrecta, negligencia, alteración o abuso de este aparato. Para el servicio de garantía o piezas de repuesto, consulte a su proveedor de productos para mascotas o diríjase por escrito al representante en su país. Esta garantía no afecta sus derechos legales.

# HEAT MAT

Istruzioni per il  
funzionamento



## Riscaldamento di superficie per terrari

### IMPORTANTI AVVERTENZE DI SICUREZZA

Si prega di leggere attentamente le istruzioni seguenti prima di procedere all'installazione. Riscaldamento per substrato Heat Mat!

1. **Non** immergete il cavo, la spina o il dispositivo in acqua o altri liquidi.
2. **Non** utilizzate il dispositivo in caso di cavo o spina danneggiati.
3. **Non** scollegate il dispositivo tirando direttamente il cavo. Tirate sempre la spina.
4. **Non** maneggiate la spina con le mani bagnate.
5. **ATTENZIONE:** Da utilizzare **esclusivamente** sulle superfici esterne di contenitori in **vetro**.
6. Il tappetino riscaldante può essere usato senza distanziatori (forniti) se usato con un terrario Exo Terra o con altri terrari che hanno un telaio di fondo. I distanziatori **DEVONO** essere usati se nessun telaio di fondo è presente per far sì che ci sia l'aria e la ventilazione intorno alla fonte di calore.
7. **Non** mettete in contatto diretto la superficie riscaldante del dispositivo con substrati infiammabili.
8. **Solo per uso domestico interno. Non utilizzate l'apparecchio in presenza di umidità.**
9. **Non** utilizzate il dispositivo per scopi diversi da quelli descritti nel presente manuale.
10. Il presente dispositivo non è destinato all'uso da parte di persone (inclusi i bambini) che presentano importanti invalidità fisiche o mentali, salvo nel caso in cui non siano sotto la stretta supervisione di una persona responsabile per la loro sicurezza. Tenere lontano dalla portata dei bambini. Non lasciate che i bambini giochino con il dispositivo.
11. La lunghezza del cavo di alimentazione fornito in dotazione è tale da impedire il rischio di inciampare o calpestare il cavo.
12. Le prolunghes sono disponibili e possono essere utilizzate, ma facendo particolarmente attenzione.
13. Qualora fosse necessario ricorrere all'uso di una prolunga, il voltaggio della prolunga deve essere almeno pari al voltaggio del dispositivo. La prolunga deve essere sistemata in modo che non ricada sul tavolo o la superficie di appoggio, affinché non sia alla portata dei bambini o non venga tirata involontariamente.
14. I distanziatori (forniti in dotazione) devono essere installati sotto il terrario per garantire spazio libero e una corretta ventilazione intorno al dispositivo di riscaldamento. (vedere il punto 6)
15. **ATTENZIONE:** (solo per Nord America)  
Il presente dispositivo è dotato di una spina polarizzata (una

spina con un terminale più largo dell'altro). Per ridurre il rischio di scossa elettrica, la spina si inserisce nella presa di corrente solo in un senso. Se non è possibile inserire completamente la spina nella presa, capovolgete la spina. Se non è ancora possibile, rivolgetevi ad un elettricista qualificato per l'installazione di una presa polarizzata adeguata. Non tentate in nessun modo di modificare la spina o la presa.

### IMPORTANTE:

Non posizionate mai la roccia riscaldante Heat Rock sulla superficie riscaldata dal riscaldatore per substrati Heat Mat!

### CONSERVATE QUESTE ISTRUZIONI

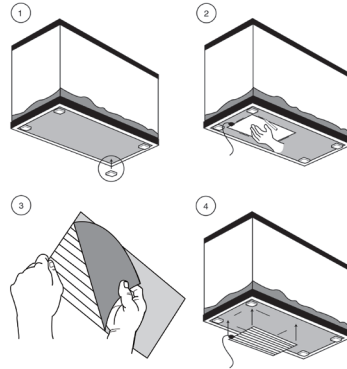
#### Introduzione

Rettili e anfibi sono animali a sangue freddo e sebbene producano calore durante il processo metabolico, non sono in grado di conservarlo o aumentarlo e diminuirne la produzione.

Ciò significa che devono assorbirlo dall'ambiente circostante. Nonostante l'incapacità di mantenere una temperatura corporea costante, i rettili (e altri animali a sangue freddo) utilizzano una regolazione omeostatica per compensare temperature troppo elevate o troppo basse. Il loro flusso sanguigno destinato ai tessuti epidermici è regolabile per aumentare la dispersione o l'assorbimento del calore. Inoltre i rettili sono in grado di regolare la temperatura corporea spostandosi al sole o all'ombra. Nel proprio habitat naturale, i rettili sfruttano le superfici riscaldate dal sole (rami, rocce, sabbia o terreno) che fungono da conduttori di calore. Heat Mat Substrate Heater simula tale processo riscaldando il substrato del terrario. È importante che vengano lasciati dei punti freddi per consentire all'animale di scegliere il freddo o il caldo per termoregolarsi.

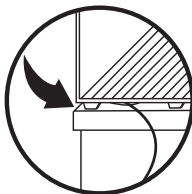
#### Montaggio sotto il terrario

Per riscaldare il substrato del terrario



Il tappetino riscaldante per substrati deve essere montato sotto un' estremità del terrario. L'intero tappetino deve aderire al vetro. Nessuna parte del tappetino può sovrapporsi al telaio di vetro del fondo del terrario.

1. Pulire la superficie esterna del fondo in vetro del terrario.
2. Mettere i distanziatori sotto ogni angolo del fondo del terrario, dove applicabile (vedere il punto 6 delle istruzioni di sicurezza)
3. Senza rimuovere i sostegni di protezione, posizionare Heat Mat Substrate Heater sul fondo del terrario per determinarne la posizione finale.
4. Contrassegnare la posizione con un colore a cera o altro pennarello.
5. Rimuovere lo strato protettivo e mettere il tappetino riscaldante per substrati con precisione sul fondo. Rimuovere **SOLO** lo strato protettivo bianco. **NON** rimuovere il foglio trasparente dall'altra parte del tappetino.



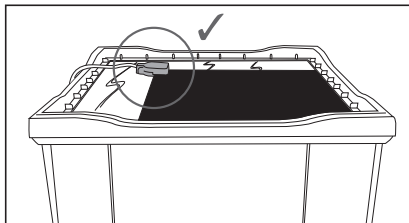
**Assicurarsi che il terrario non faccia pressione sui fili elettrici. A tale scopo, utilizzare gli appositi spaziatori.**

Assicurarsi che il terrario non schiacci il filo elettrico. Usare i distanziatori forniti! dove applicabile (vedere il punto 6 delle istruzioni di sicurezza). Mettere il terrario su una superficie dura (non sul tappetino) come uno stand per terrari o una tavola.

6. Collegare Heat Mat Substrate Heater alla presa elettrica.
7. Aggiungere il substrato ed eventuali accessori decorativi (vedere Substrati e Decorazioni). Heat Mat Substrate Heater deve essere utilizzato esclusivamente con un substrato.

### IMPORTANTE:

Quando installate il tappetino riscaldante è importante che il blocco connettore non si pieghi, bisogna installare il tappetino in maniera perfettamente aderente alla superficie del vetro del terrario. Questo tappetino non può essere installato con il blocco connettore sotto la



cornice inferiore del terrario. Per nessuna ragione piegate il tappetino perché comporterebbe un cattivo funzionamento. L'uso degli spaziatori in gomma è fortemente consigliato quando si posiziona il tappetino riscaldante in un terrario senza cornice inferiore.

### Montaggio su sfondo o a parete

*Per riscaldare le pareti del terrario*

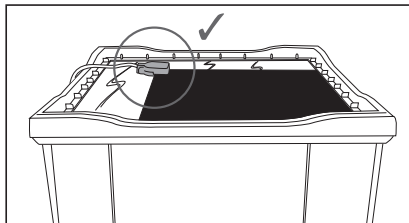
1. Non utilizzare con sfondi di carta
1. Pulire la superficie del vetro.
2. Senza rimuovere i sostegni di protezione, posizionare Heat Mat Substrate Heater sull'esterno del terrario per determinarne la posizione finale.
3. Contrassegnare la posizione con un colore a cera o altro pennarello.
4. Rimuovere la protezione bianca e posizionare con precisione il tappetino riscaldante per terrari sulla parete del terrario. **NON** rimuovere il foglio trasparente dall'altro lato del tappetino.

**Una volta inserito, Heat Mat non deve essere rimosso.**

5. Mettere il terrario nel luogo prescelto.
6. Collegare Heat Mat Substrate Heater alla presa elettrica.
7. Aggiungere il substrato ed eventuali accessori decorativi (vedere Substrati e Decorazioni)

### SUBSTRATO CONDUZIONE TERMICA

Materiale	(W/mK)
Granito.....	2.90
Arenaria.....	1.70
Sabbia desertica umida.....	1.55
Terra umida.....	1.50
Vetro.....	1.38
Acqua.....	0.60
Fibra di cocco, torba e corteccia umide.....	0.33
Sabbia desertica asciutta.....	0.21
Terrano asciutto.....	0.20
Fibre di cocco, torba e corteccia asciutta.....	0.08





## Substrati

Se montato sotto il terrario, Heat Mat Substrate Heater non deve essere utilizzato senza un substrato che protegga i rettili dalle ustioni. L'efficacia di Heat Mat Substrate Heater dipende dal tipo e dallo spessore del substrato perché alcuni substrati conducono il calore meglio di altri (vedere tabella).

Quando riscaldati da Heat Mat Substrate Heater i substrati inumiditi aumentano con rapidità l'umidità all'interno del terrario. Si tratta di un ambiente ideale per anfibi e rettili che amano il caldo e l'umidità. Quando si aggiunge acqua al serbatoio, assicurarsi che la temperatura del liquido sia intorno ai 30 °C per evitare spaccature del vetro inferiore che è sensibile ai cambiamenti di temperatura.

## Decorazioni

Mettere il contenitore dell'acqua nel lato opposto rispetto a Heat Mat Substrate Heater. In questo modo è possibile prevenire situazioni di surriscaldamento ed evaporazione. Anche gli accessori quali cavità o ripari devono essere posti nella zona fredda per incrinare un comportamento naturale. I rettili cercano posti nascosti per raffreddarsi e ripararsi da substrati caldi o dal sole. Altri accessori, come piccole rocce o pezzi di legno, possono essere posti nella zona calda (sopra Heat Mat Substrate Heater) per creare zone ancora più calde.

## Altre fonti di calore

È possibile affiancare Heat Mat Substrate Heater a molti altri tipi di dispositivi per il riscaldamento e ricreare ambienti ideali. In natura il calore viene trasmesso agli animali in tre modi diversi:

**Condizione** (Heat Mat Substrate Heater e Heat Rock): trasmissione di calore tramite contatto fisico. Un'area di contatto di grandi dimensioni consente una migliore trasmissione di calore.

**Convezione** (quasi tutte le fonti di calore creano forme di convezione): spostamento di calore tramite il movimento dell'aria. La convezione è data dalla differente densità dell'aria a diverse temperature. Quando l'aria si riscalda diviene meno densa e più leggera e tende a spostarsi verso l'alto rispetto all'aria fredda che a sua volta tende a scendere.

**Radiazione** (Sun Glo, Night Glo, Solar glo, Heat Glo e Repti Glo): energia sotto forma di onde elettromagnetiche. Lo spettro elettromagnetico è formato da diverse forme di radiazioni caratterizzate da varie lunghezze d'onda. Di seguito vengono elencati i tipi di radiazioni che compongono lo spettro elettromagnetico (in ordine di energia decrescente e lunghezza d'onda crescente): raggi ultravioletti, raggi di luce visibili e infrarossi. Le forme di radiazione con minore lunghezza d'onda sono le più penetranti.

**Lampadine incandescenti** (Sun Glo, Night Glo, Solar glo e Heat Glo) non dovrebbero essere montate sopra la superficie riscaldata da Heat Mat Substrate Heater e vanno installate in modo da garantire comunque la presenza di zone fredde.

Heat Rocks può essere utilizzato insieme a Heat Mat Substrate Heater, tuttavia si tratta di una fonte di calore alternativa in quanto può essere installato all'interno del terrario. **Non posizionare mai Heat Rock sulla superficie riscaldata da Heat Mat Substrate Heater!**

## Garanzia

Questo prodotto è garantito per difetti nel materiale o di fabbricazione per un periodo di 2 anni dalla data d'acquisto. La garanzia è valida solo se è presentata la prova dell'acquisto. La garanzia è limitata alla riparazione o alla sostituzione dell'unità sola e non copre qualsiasi perdita o danno di o da parte di oggetti animati o inanimati. Questa garanzia vale solo per condizioni di uso normale per cui l'unità è stata creata. Esclude qualsiasi danno causato dall'uso irragionevole, l'installazione impropria, negligenza, compressione o abuso dell'unità. Per il servizio di garanzia i ricambi, contattare il venditore di rettili locale o scrivere al rappresentante del proprio paese. Questa garanzia non influenza i vostri diritti legali.

## Servizio

Se avete qualsiasi problema o domanda sul funzionamento di questo prodotto, chiedeteci aiuto prima di riportarlo al rivenditore. La maggior parte dei problemi può essere risolta subito per telefono. Se chiamate (e-mail o lettera), vi preghiamo di avere ogni informazione importante a portata di mano, come il numero del modello e/o numeri delle parti disponibili e il tipo di problema riscontrato. Chiamate il nostro Servizio Clientela:

**Solo per il Canada:** Numero gratuito: 1-800-55HAGEN (1-800-554-2436) Tra le 9:00 am e le 4:00 pm (Eastern Time)

**Solo per gli Stati Uniti:** Numero gratuito: 1-800-724-2436 Tra le 9:00 am e le 4:30 pm (Eastern Time)

**Solo per il Regno Unito:** Numero della helpline 01977 556622 Tra le 9:00 am e le 5:00 pm

## Per servizio autorizzato di riparazione garantita:

Spedire l'unità con la ricevuta datata e la ragione a:

**Canada:** Hagen Industries Ltd, 3235 Guenette, Montreal, QC H4S 1N2

Rolf C. Hagen Inc., 8770-24th Street, Edmonton AB T6P 1X8  
Stati Uniti: Rolf C. Hagen (U.S.A.) Corp.  
50 Hampden Road, Mansfield, MA, 02048-9107

**Regno Unito:** Rolf C. Hagen (UK) Ltd.  
California Dr. Whitwood Industrial Estate Castleford, West Yorkshire WF10 5QH

Per ottenere delle informazioni generali sull'intera gamma di prodotti, consultare i nostri siti a: [www.exo-terra.com](http://www.exo-terra.com) o [www.hagen.com](http://www.hagen.com).

## Distribuito da:

**Canada:** Rolf C. Hagen Inc., Montreal, QC H9X 0A2

**Stati Uniti:** Rolf C. Hagen (U.S.A.) Corp., Mansfield MA. 02048

**Regno Unito:** Rolf C. Hagen (U.K.) Ltd, Castleford, W. Yorkshire WF10 5QH

## HEAT MAT

Gebruiks-  
aanwijzing:



## Substraatverwarming voor Terrarium

### BELANGRIJKE VEILIGHEIDSVOORSCHRIFTEN

Gelieve het volgende te lezen en te begrijpen alvorens u de Heat Mat Substrate Heater installeert.

1. Het snoer, noch de stekker noch het apparaat onderdempelen.
2. **Geen** enkel toestel met een beschadigd snoer of stekker gebruiken.
3. Nooit ontkoppelen door aan het snoer te trekken. Ontkoppelen door de stekker te nemen niet het snoer.
4. **Nooit** de stekker met natte handen hanteren.
5. **Waarschuwing:** Alleen te gebruiken aan de buitenzijde van glazen aquaterrariums
6. De Heat Mat kan aangebracht worden zonder het gebruik van de bijgeleverde spacers indien ze geïnstalleerd wordt onder een Exo Terra terrarium of een ander terrarium voorzien van een bodemchassis. De spacers **MOETEN** gebruikt worden als er geen bodemchassis aanwezig is.
7. Het verwarmende oppervlak **niet** in onmiddellijk contact laten komen met een brandbare ondergrond.
8. **Enkel voor gebruik binnenshuis. Enkel gebruiken op droge locaties.**
9. **Niet** gebruiken voor andere doeleinden dan beschreven in deze handleiding.
10. Dit toestel is niet geschikt voor gebruik door personen (inclusief kinderen) met beduidend verminderde fysieke of mentale bekwaamheden, tenzij een persoon die verantwoordelijk is voor hun veiligheid hen begeleidt en informeert aangaande het gebruik van dit toestel. Kinderen moeten steeds begeleidt worden om te voorkomen dat ze met het toestel spelen.
11. Een kort snoer is bijgeleverd om het risico om verward te geraken of te struikelen over een lang snoer te voorkomen.
12. Verlengsnoeren zijn beschikbaar en mogen gebruikt worden als er voorzichtig wordt mee omgegaan.
13. Als een verlengsnoer gebruikt wordt, moet de opgegeven elektrische stroomsterkte van het verlengsnoer minstens even hoog zin als de stroomsterkte van het toestel. Het langere verlengsnoer moet zo geplaatst worden dat het niet over de tafel hangt, zodat het niet door kinderen kan uitgetrokken worden of kan over gestruikeld worden.

14. Afstandsvoetjes (bijgeleverd) moeten onder het terrarium geplaatst worden om ventilatie en ruimte te voorzien rond de verwarmder. (zie punt 6)

### BELANGRIJK:

Plaats nooit de Heat Rock op het oppervlak verwarmd door de Heat Mat Substrate Heater!

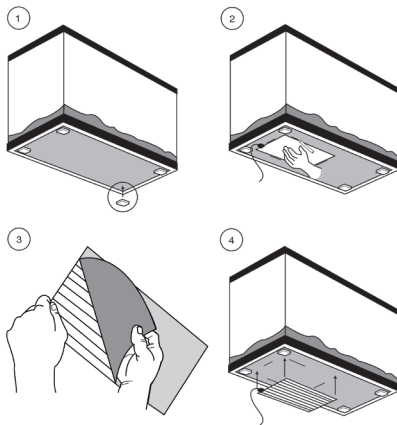
### BEWAAR DEZE VEILIGHEIDSVOORSCHRIFTEN

#### Introductie

Reptielen en amfibieën zijn ectothermisch, of koudbloedige dieren (ecto, buiten; therm, temperatuur). Alhoewel ze enige vorm van metabolische warmte produceren, hebben ze geen middelen om deze op te slaan, laat staan te verhogen of verlagen. Dit betekent dat ze afhankelijk zijn van de omgevingstemperatuur. Hoewel ze niet in staat zijn een constante lichaamstemperatuur te behouden, wordt dank zij homeostase het evenwicht bewaard. De bloedstroom in het huidweefsel wordt geregeld om zo meer warmte te absorberen of af te geven. Reptielen kunnen dus hun temperatuur regelen door zich simpelweg naar koelere of warmere zones te verplaatsen, het opzoeken van zon of schaduw. In hun natuurlijke biotoop maken reptielen dikwijls gebruik van door de zon opgewarmde oppervlakken (takken, rotsen, zand of bodemgrond) als warmtegeleider. De Heat Mat Substraat Verwarming simuleert dit door het substraat in het terrarium op te warmen. Het is belangrijk voldoende koude zones te behouden om zo thermo-regulatie mogelijk te maken.

#### Montage onder het terrarium

*Voor het verwarmen van het substraat*



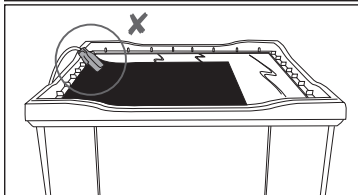
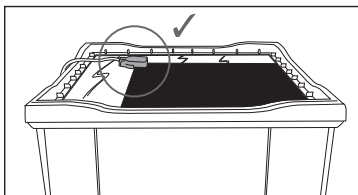
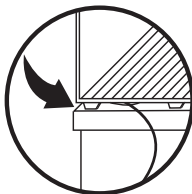
De Heat Mat Substraat Verwarming dient gemonteerd aan een kant onder het terrarium. De hele mat moet op het glas gekleefd worden. De mat mag zelfs niet gedeeltelijk op het chassis rusten.

1. Maak de onderkant van de terrariumbodem schoon
2. Plaats de spacers onder elke hoek van de terrariumbodem, waar aan te brengen (zie punt 6 van de veiligheidsvoorschriften)
3. Plaats de Heat Mat Substraat Verwarmer Verwarmer mét de lijmbescherming onderaan de bodem, om zo de uiteindelijke positie te bepalen.
4. Markeer de positie met een markeerstift.
5. Verwijder de lijmbescherming en breng de Heat Mat Substraat Verwarming zorgvuldig aan op de gemarkeerde plaats. Verwijder ENKEL de witte beschermfolie. Verwijder de transparante film aan de andere zijde van de mat NIET.

Let op dat de draad niet geklemd zit onder het gewicht van het terrarium.

Gebruik de spacers waar aan te brengen (zie punt 6 van de veiligheidsvoorschriften) Plaats het terrarium op een hard oppervlak, niet op tapijt.

6. Plaats de stekker in het stopcontact.
7. Voeg het substraat en decoratie toe (zie Substraten en Decoratie). De Heat Mat Substraat Verwarming kan niet worden gebruikt zonder substraat.



## BELANGRIJK:

Bij het installeren van het elektrisch contactblok van de substraatverwarmer is het belangrijk dat deze niet gebogen is en dat hij plat tegen het glas van het terrarium aan zit. De verwarmer mag niet geïnstalleerd worden met het contactblok rustend op het bodemframe van het terrarium. (zie de illustratie)  
Het terrarium mag niet op het contactblok rusten. Onder geen enkel omstandigheden mag het verwarmingsblad gebogen of geïsoleerd worden, dit leidt tot defect. Het gebruik van de bijgevoegde rubberen afstandsvoegjes is noodzakelijk indien de warmtemat onder een terrarium zonder bodemframe wordt geïnstalleerd.

## Achterwand of zijde montage

Voor het verwarmen van terrarium zijdes

Niet gebruiken met papieren achterwandfoto's!

1. Maak de buitenkant van het terrarium schoon
2. Plaats de Heat Mat Substraat Verwarmer mét de lijmbescherming, aan de buitenzijde, om zo de uiteindelijke positie te bepalen.
3. Markeer de positie met een markeerstift.
4. Verwijder de witte beschermfolie en breng den Heat Wave Substraat Verwarmer voorzichtig aan op de wand van het terrarium. Verwijder de transparante film aan de andere zijde van de mat NIET.

De Heat Mat kan niet meer worden verwijderd eens geplakt.

5. Plaats het terrarium op zijn plaats.
6. Plaats de stekker in het stopcontact.
7. Voeg het substraat en decoratie toe (zie Substraten en Decoratie).

## Substraten

Indien de Heat Mat Substraat verwarming gemonteerd is onder het terrarium dient een substraat te worden aangebracht om oververhitting van de dieren en zelfs brandwonden te voorkomen. De efficiëntie van de Heat Mat Substraat Verwarming is afhankelijk van het gebruikte substraat en de dikte van de laag, daar sommige substraten beter geleidend zijn dan andere (zie tabel).

### SUBSTRATATGELEIDING

Material	(W/mK)
Graniet .....	2.90
Zandsteen.....	1.70
Nat zand.....	1.55
Natte grond .....	1.50
Glas .....	1.38
Water .....	0.60
Natte turf, bark, cocoonoot vezel .....	0.33
Droge zand .....	0.21
Droge grond .....	0.20
Droge turf, bark, cocoonoot vezel .....	0.08

Vochtige substraten verhogen de vochtigheid in het terrarium snel indien verwarmd door een Heat Mat Substraat Verwarming. Dit is ideaal voor vocht- en warmteminnende reptielen en amfibieën. Gebruik enkel warm (30°C) water bij het toevoegen aan het terrarium om barsten in de bodemplaat te voorkomen bij plotsse temperatuurverandering.

## Decoratie

Plaats altijd een waterschaaltje aan de tegenovergestelde zijde dan waar de Heat Mat Substraat Verwarming is gemonteerd. Dit voorkomt snelle verdamping en te warm water. Schuilgrotes dienen ook in de koude zone te worden geplaatst om zo natuurlijk gedrag te bevorderen. Reptielen zoeken deze plaatsen op om af te koelen en te zich te beschermen. Andere decoratie materialen zoals stenen of hout kunnen in de warme zone (op de Heat Mat Substraat Verwarming) worden geplaatst om zo nog meer temperatuurzones te creëren.

## Andere warmtebronnen

Naast de Heat Mat Substraat Verwarming kunnen tal van andere supplementaire warmtebronnen worden gebruikt om zo een optimale omgeving te creëren. In de natuur wordt warmte overgebracht op drie manieren.

### Door:

**Geleiding of conductie** (Heat Mat Substraat Verwarming of Heat Rock): geschiedt door fysiek contact. Hoe groter het contactoppervlak, des te efficiënter de geleiding.

**Convectie** (vrijwel alle warmtebronnen creëren een vorm van convectie): de overbrenging van warmte door lucht in beweging. Convectie ontstaat door de verschillen in densiteit van de lucht bij verschillende temperaturen. Warme lucht is minder zwaar (dens) waardoor het stijgt boven koelere lucht, die op zijn beurt zakt.

**Straling of radiatie** (Sun Glo, Solar Glo, Heat Glo, Night Glo en Repti Glo): energie in de vorm van elektromagnetische stralen. Verschillende vormen van radiatie maken deel uit van het elektromagnetisch spectrum en verschillen in golflengte. Dit spectrum bestaat uit (in orde van grootte in energie): ultravioletstralen, zichtbaar licht en infrarood. De korste golflengte (UV) is de meest penetrerende.

**Gloeilampen** (Sun Glo, Solar Glo, Heat Glo en Night Glo) niet plaatsen boven het gebied verwarmd door de Heat Mat Substraat Verwarming, en op een dusdanige manier dat een koelere plaats nog steeds beschikbaar is.

Heat Rocks kunnen ook worden gebruikt als supplementaire verwarming, maar worden meer beschouwd als alternatieve bron daar deze in het terrarium kunnen worden geplaatst. ***Plaats de Heat Rock nooit op de Heat Mat Substraat Verwarming!***

## Waarborg

Dit product is gewaarborgd voor materiaal of productiefouten gedurende een periode van twee jaar vanaf de aankoopdatum. De waarborg is enkel geldig met een bewijs van aankoop. De waarborg beperkt zich uitsluitend tot het herstellen of vervangen van het toestel en dekt niet het verlies of beschadiging van dierlijk of niet-dierlijk materiaal. Deze garantie is enkel geldig normaal gebruik waarvoor het toestel bedoeld is. Het sluit elke beschadiging uit veroorzaakt door onoordeelkundig gebruik, nalatigheid, geknoei, of verkeerdelijk gebruik van het toestel. Voor de waarborg service of losse onderdelen, contacteer uw lokale dierenpecialzaak, of schrijf naar de vertegenwoordiger in uw land. Deze waarborg tast uw wettelijke rechten niet aan.

### Service

Indien u enig problemen of vragen hebt aangaande het gebruik van dit product, laat ons dan eerst proberen het euvel te herstellen alvorens u het toestel terug naar uw dealer brengt. De meeste problemen kunnen eenvoudig verholpen worden via telefoon. Wanneer u belt (mailt of schriftelijk) vermeld dan al de noodzakelijke informatie zoals modelnummer en/of onderdeelnummers evenals de aard van het probleem. Bel onze klantendienst:

**Canada Only:** Toll Free Number 1-800-55HAGEN  
(1-800-554-2436) Between 9:00 am and 4:30 pm (Eastern Time)

**U.S.A. Only:** Toll Free Number 1-800-724-2436  
Between 9:00 am and 4:00 pm (Eastern Time)

**U.K. Only:** Helpline Number 01977 556622  
Between 9:00 am and 5:00 pm

### Voor de gemachtigde hersteldienst:

Het toestel met het gedateerde aankoopbewijs en de redding van terugzenden, terugzenden naar:

**Canada:** Hagen Industries Ltd, 3235 Guenette, Montreal, QC H4S 1N2  
Rolf C. Hagen Inc., 8770-24th Street, Edmonton AB T6P 1X8

**U.S.A.:** Rolf C. Hagen (U.S.A.) Corp.  
50 Hampden Road, Mansfield, MA, 02048-9107

**U.K.:** Rolf C. Hagen (UK) Ltd.  
California Dr. Whitwood Industrial Estate  
Castleford, West Yorkshire WF10 5QH

Voor algemene informatie aangaande onze gehele gamma producten, kijk op onze websites: [www.exo-terra.com](http://www.exo-terra.com) of [www.hagen.com](http://www.hagen.com).

### Verdeeld door:

**Canada:** Rolf C. Hagen Inc., Montreal, QC H9X 0A2

**U.S.A.:** Rolf C. Hagen (U.S.A.) Corp., Mansfield MA, 02048

**U.K.:** Rolf C. Hagen (U.K.) Ltd. Castleford, W. Yorkshire WF10 5QH



[www.exo-terra.com](http://www.exo-terra.com)

40

Distributed by:

Canada: **Rolf C. Hagen Inc.**, Montreal, QC H9X 0A2

U.S.A.: **Rolf C. Hagen (U.S.A.) Corp.**, Mansfield, MA. 02048

U.K.: **Rolf C. Hagen (U.K.) Ltd.**, Castleford,  
W. Yorkshire WF10 5QH

France: **Hagen France SA**, F-77388 Combs la Ville.

Germany: **HAGEN Deutschland GmbH & Co. KG**, 25488 Holm

Malaysia: **Rolf C. Hagen (SEA) SDN**,  
43200 Cheras, Selangor D.E., Malaysia.

Spain: **Rolf C. Hagen España S.A.**,  
Av. de Beniparrell n.11 y 13, 46460 Silla, Valencia

Printed in China



VER: 04/09