

CP1
CP2
CP3
CP4

INSTRUCTION MANUAL
MODE D'EMPLOI
MANUAL DE INSTRUCCIONES
BEDIENUNGSANLEITUNG
INSTRUCTIEHANDLEIDING
MANUAL DE INSTRUÇÕES

FLUVAL SEA



IMPORTANT SAFETY INSTRUCTIONS

WARNING – To guard against injury, basic safety precautions should be observed, including the following.

1. READ AND FOLLOW ALL SAFETY INSTRUCTIONS

and all important notices on the appliance before using. Failure to do so may result in damage to the unit.

2. **DANGER** – To avoid possible electric shock, special care should be taken since water is employed in the use of aquarium equipment. For each of the following situations, do not attempt repairs yourself; return the appliance to an authorized service facility for service or discard the appliance.

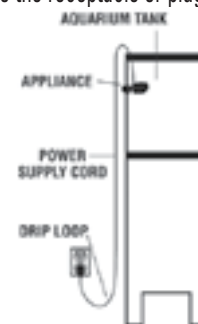
A. If the appliance shows any sign of abnormal water leakage or if RCD (or GFCI- Ground Fault Current Interrupter) switches off disconnect the power supply cord from mains and remove the circulation pump from water.

B. Carefully examine the appliance after installation. It should not be plugged if there is water on parts not intended to be wet.

C. Do not operate any appliance if it has a damaged cord or plug, or if it is malfunctioning or it is dropped or damaged in any manner. The power cord of this appliance cannot be replaced; if the cord is damaged, the appliance should be discarded. Never cut the cord.

D. To avoid the possibility of the appliance plug or receptacle getting wet, position the appliance to one side of a wall mounted receptacle to prevent water from dripping onto the receptacle or plug.

A “drip loop” (see illustration 1) should be arranged by the user for the cord connecting appliance to a receptacle. The “drip loop” is that part of the cord below the level of the receptacle or the connector if an extension cord is used, to prevent water travelling along the cord and coming in contact with the receptacle. If the plug or receptacle does get wet, **DON'T** unplug the cord. Disconnect the fuse or circuit breaker that supplies power to the appliance. Then unplug and examine for presence of water in receptacle.



3. **WARNING** – Close supervision is necessary when any appliance is used by or near children. This appliance is not intended for use by persons (including children) with reduced physical, sensory or mental capabilities, or lack of experience and knowledge, unless they have been given supervision or instruction concerning use of the appliance by a person responsible for their safety. Children should be supervised to ensure that they do not play with the appliance.

4. To avoid injury, do not touch moving parts or hot parts.

5. **CAUTION** – Always unplug or disconnect all appliances in the aquarium from electricity supply before placing hands in water, before putting on or taking off parts and whilst the equipment is being installed, maintained or handled. When inserting or removing the circulation pump from the water, always pull out the main electricity plug. Never yank cord to pull plug from outlet. Grasp the plug and pull to disconnect. Always unplug an appliance from an outlet when not in use.

6. This is an aquarium circulation pump. Do not use this circulation pump for other than intended use (i.e.: do not use in swimming pools, bathrooms, etc.). The use of attachments not recommended or sold by the appliance manufacturer may cause an unsafe condition.
 - Do not use this circulation pump in swimming pools or other situations where people are immersed.
 - This circulation pump is suitable for use in water temperatures up to 35 °C.
 - Do not use this circulation pump with inflammable or drinkable liquids.
7. This circulation pump is suitable for INDOOR/HOUSEHOLD use only. Do not install or store the appliance where it will be exposed to the weather or to temperatures below freezing.
8. Make sure that the circulation pump is securely installed before operating it. Do not allow pump to run dry. The circulation pump must be immersed in water completely. This circulation pump must never operate outside of water.
9. **WARNING** – For North American market only. This appliance has a polarized plug (one blade is wider than the other). As a safety feature, this plug will fit in a polarized socket only one way. If the plug does not fit fully in the socket, reverse the plug. If it still does not fit, contact a qualified electrician. Never use with an extension cord unless plug can be fully inserted. Do not attempt to defeat this safety feature.
10. If an extension cord is necessary, a cord with proper rating should be used. A cord rated for less amperes or watts than the appliance rating may overheat. Care should be taken to arrange the cord so that it will not be tripped over or pulled. The connection should be carried out by a qualified electrical installer.

11. SAVE THESE INSTRUCTIONS

For the complete use and understanding of this product it is recommended that this manual is thoroughly read and understood. Failure to do so may result in damage to this product.

INTRODUCTION

Fluval Sea CP series circulation pumps are designed to work in small reef aquariums. The exclusive design guarantees a continuous and powerful water flow with 270° directional flow capability. The suction cup(s) will safely hold the CP circulation pumps on glass (or acrylic) up to 10mm - 3/4" thick.

DESCRIPTION (FIG. 1)

- | | |
|------------------------------|------------------------|
| A. Upper chamber | E. Motor mount bracket |
| B. Impeller | F. Suction cup |
| C. Shaft | G. Suction cups |
| D. Pump body / Lower chamber | |

ATTENTION!!!

Fluval Sea Circulation Pumps are specially designed for use in aquariums and tanks for water movement. It is not a filtration pump. Please refer to your dealer for any other application.

SAFETY INFORMATION

Attention: please verify that all components of the pump are undamaged before putting it into function. Before any kind of intervention, ALWAYS disconnect electrical supply of the pump and any other appliance placed in the water. Be sure that the voltage of the mains supply corresponds to the voltage shown on the unit's label.

- The pump is intended for indoor use only in water with a temperature of max. 35°C (95°F).
- Do not connect to electrical supply if pump is not completely immersed in water.
- Do not connect to electrical supply if pump is missing parts.
- Do not connect to electrical supply if pump is not positioned using the supplied suction-cup.
- The cord of this pump cannot be replaced or repaired; in case of damage the entire unit must be substituted.
- Do not cut or pull on the electrical cord.
- Always disconnect from main power supply gently and make sure hands are dry.
- When in operation, make sure that the pump surface is not blocked.
- When in operation, make sure that the pump does not take in sand, as this could seriously damage the unit and void the guarantee (read carefully the maintenance paragraph)
- Always clean the aquarium side before placing the suction cup(s), any dirt on the surface might prevent the suction cup(s) from attaching properly and the pump might slip on the bottom of the aquarium causing damage to livestock and itself.
- Please keep these instructions in a safe and dry place.

INSTALLATION

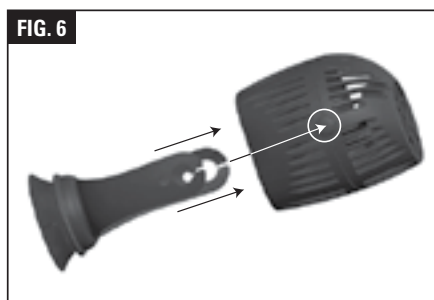
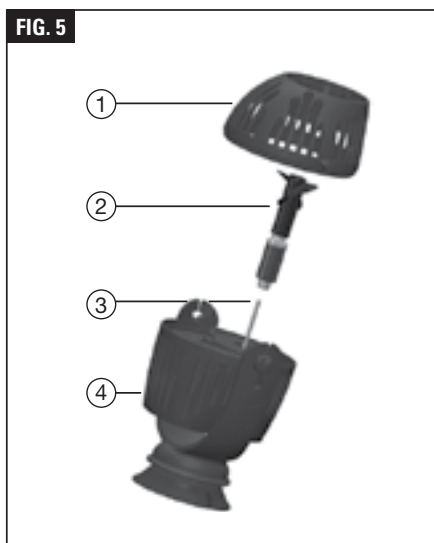
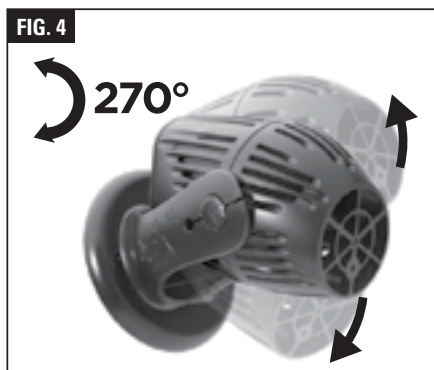
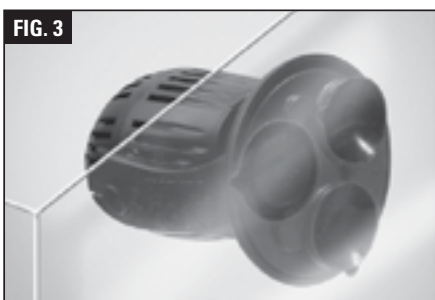
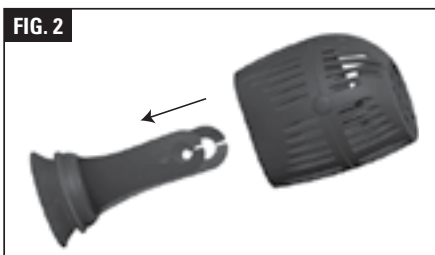
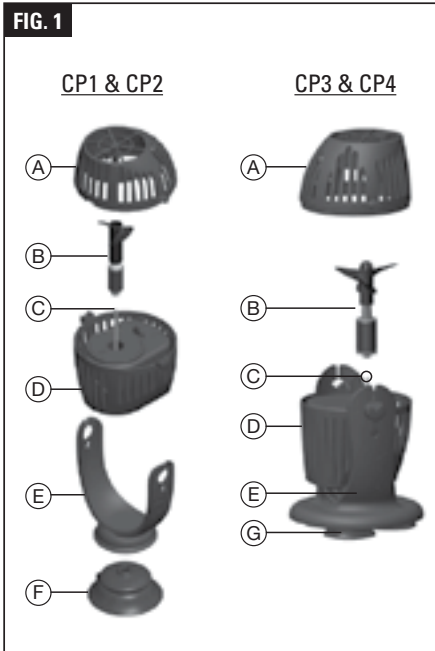
Attention: please verify that all components of the pump are undamaged before putting it into operation. Before any kind of maintenance, always disconnect electrical supply of the pump and any other appliance placed in the water. Be sure that the voltage of the main power supply corresponds to the voltage shown on the unit's label. In order to prevent noise and disturbance caused by vibration we suggest to position the pump avoiding lateral contact with the aquarium glass or in an upward position on the bottom.

- Unwind the electric cable.
- Insert the pump onto the suction cup (Fig.2).
- Immerse the pump completely and turn it in a vertical position in order to allow any air to come out of the impeller chamber.
- Attach the pump in the desired location (Fig.3) by pressing firmly to ensure the suction cup(s) adhere to the glass. Remember to clean the surface before affixing to glass.
- Direct the water flow as desired (Fig. 4).
- Connect to electrical supply.

MAINTENANCE

Attention: Before any kind of maintenance, ALWAYS disconnect electrical supply of the pump and any other appliance placed in the water.

- Regular cleaning and maintenance will guarantee the pump better and longer performance.
- Remove pump from aquarium.
- Disassemble as shown (Fig.5).
- Clean the impeller assembly removing deposits with a soft brush. Do not use detergents or solvents.
- Reassemble everything in reverse order, make sure the notches on the pump chambers correspond and that the motor mount bracket is placed correctly (Fig. 6).
- In case of abnormal noise and /or reduced performance caused by sudden changes in electricity supply, it is sufficient to restart the pump.



WARRANTY

To register your warranty on line or for more information on this and other products go to www.hagen.com

Fluval Sea CP series circulation pumps are guaranteed against defects in material or workmanship under normal aquarium usage and service for 2 years. We offer a 2 year guarantee on all non replaceable parts which means that the pump will be repaired or replaced at the manufacturer's discretion, free of charge, when the complete pump is returned with proof of purchase and postage paid. This warranty does apply to any pump that has been subjected to misuse, negligence or tampering. No liability is assumed with respect to loss or damage to livestock or personal property irrespective of the cause thereof.

FOR AUTHORIZED GUARANTEE REPAIR SERVICE:

For Authorized Warranty Service please return (well packaged and by registered post) to the address below enclosing dated receipt and reason for return. If you have any queries or comments about the operation of this product, please let us try to help you before you return the product to your retailer. Most queries can be handled promptly with a phone call. When you call (or write), please have all relevant information such as model number, age of product, details of aquarium set-up, as well as the nature of the problem.

CANADA: Rolf C. Hagen Inc., 20500 Trans Canada Hwy, Baie D'Urfé QC H9X 0A2

U.S.A.: Rolf C. Hagen (U.S.A.) Corp., 305 Forbes Blvd, Mansfield, MA. 02048

UK: Rolf C. Hagen (UK) Ltd, Customer Service Department California Drive, Whitwood Ind Est., Castleford West Yorkshire WF10 5QH www.hagen-uk.custhelp.com

CALL US ON OUR TOLL-FREE NUMBER:

Canada only: 1-800-554-2436 between 9:00 a.m. and 4:30 p.m. Eastern Standard Time.

Ask for Customer Service.

U.S. only: 1-800-724-2436 between 9:00 a.m. and 4:00 p.m. Eastern Standard Time.

Ask for Customer Service.

U.K. only: Helpline Number 01977 556622. Between 9:00 AM and 5:00 PM, Monday to Friday (excluding Bank Holidays).

RECYCLING: This symbol bears the selective sorting symbol for waste electrical and electronic equipment (WEEE). This means that this product must be handled pursuant to European Directive 2002/96/EC in order to be recycled or dismantled to minimize its impact on the environment. Check with your local Environmental Agency for possible disposal instructions or take to an official council registered refuse collection point. Electronic products not included in the selective sorting process are potentially dangerous for the environment and human health due to the presence of hazardous substances.



MESURES DE SÉCURITÉ IMPORTANTES

AVERTISSEMENT – Pour éviter toute blessure, il faut observer des mesures de sécurité de base, y compris les suivantes :

1. LIRE ET SUIVRE TOUTES LES MESURES DE SÉCURITÉ

et tous les avis importants apparaissant sur l'appareil avant de l'utiliser. Le non-respect de ces précautions pourrait entraîner des dommages à l'appareil.

2. **DANGER** – Pour éviter tout risque d'électrocution, une attention spéciale doit être portée puisque de l'eau est utilisée avec l'équipement d'aquarium. Dans chacune des situations suivantes, ne pas essayer de réparer l'appareil soi-même; le retourner plutôt à un service de réparations autorisé ou le jeter.

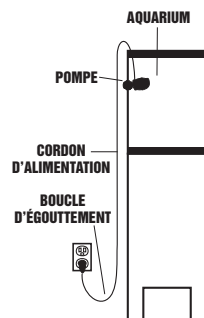
A. Si l'appareil montre un signe de fuite d'eau anormale ou si le dispositif différentiel (ou disjoncteur de fuite de terre) s'éteint, débrancher le cordon d'alimentation et retirer la pompe de l'eau.

B. Examiner attentivement l'appareil après l'installation. Il ne doit pas être branché s'il y a de l'eau sur des pièces ne devant pas être mouillées.

C. Ne pas faire fonctionner un appareil dont la fiche ou le cordon sont endommagés, qui ne fonctionne pas bien ou qui a été échappé ou endommagé de quelque manière que ce soit. Le cordon d'alimentation de cet appareil ne peut pas être remplacé; si le cordon est endommagé, il faut jeter l'appareil. Ne jamais couper le cordon.

D. Afin d'éviter la possibilité que la fiche de l'appareil ou la prise de courant entrent en contact avec de l'eau, installer l'appareil à côté d'une prise de courant murale pour empêcher l'eau de dégoutter sur la prise ou la fiche. L'utilisateur doit former une « boucle d'égouttement » (voir illustration 1) avec le cordon d'alimentation qui relie l'appareil à la prise. La « boucle d'égouttement » est la partie du cordon qui se trouve sous la prise de courant ou le raccord si une rallonge est utilisée afin d'empêcher l'eau de glisser le long du cordon et d'entrer en contact avec la prise de courant. Si la fiche ou la prise de courant entrent en contact avec de l'eau, **NE PAS** débrancher l'appareil. Mettre d'abord hors circuit le fusible ou le disjoncteur qui fournit l'électricité à l'appareil et le débrancher ensuite. Vérifier qu'il n'y a pas d'eau dans la prise.

3. **AVERTISSEMENT** – Il est nécessaire de surveiller étroitement les enfants qui utilisent cet appareil ou qui se trouvent à proximité. Cet appareil ne doit pas être utilisé par des personnes (y compris des enfants) aux capacités physiques, sensorielles ou mentales réduites, ou manquant d'expérience ou de connaissances, à moins qu'elles soient placées sous la supervision d'une personne chargée



de leur sécurité ou qu'elles en aient reçu les directives nécessaires à l'utilisation de cet appareil. Toujours surveiller étroitement les enfants afin de s'assurer qu'ils ne s'amuse pas avec cet appareil.

4. Pour éviter toute blessure, ne toucher aucune pièce mobile ou chaude.

5. **ATTENTION** – Toujours débrancher de la prise de courant tous les appareils à l'intérieur de l'aquarium avant de se mettre les mains dans l'eau, d'insérer ou de retirer des pièces, et pendant que l'équipement est installé, entretenu ou manipulé. Avant de déposer la pompe de circulation dans l'eau ou de l'en retirer, toujours la débrancher de la prise principale. Ne jamais tirer sur le cordon d'alimentation pour débrancher l'appareil, mais plutôt prendre la fiche même et tirer. Toujours débrancher tout appareil quand il n'est pas utilisé.

6. Cet appareil est une pompe de circulation pour aquarium. Ne pas se servir de cette pompe de circulation pour un usage autre que celui pour lequel elle a été conçue (c.-à-d. ne pas l'utiliser dans des piscines, des salles de bain, etc.). L'emploi de fixations ni recommandées ni vendues par le fabricant de l'appareil peut être source de situations dangereuses.

- Ne pas utiliser cette pompe de circulation dans une piscine ou dans toute autre situation où des personnes sont dans l'eau.

- Cette pompe de circulation a été fabriquée pour fonctionner dans l'eau à une température ne dépassant pas 35°C.

- Ne pas utiliser cette pompe de circulation avec des liquides inflammables ou potables.

7. Cette pompe de circulation convient à un usage DOMESTIQUE ET À L'INTÉRIEUR seulement. Ne pas installer ni ranger l'appareil où il sera exposé aux intempéries ou à des températures sous le point de congélation.

8. S'assurer que la pompe de circulation est solidement installée avant de la mettre en marche. Ne jamais faire fonctionner la pompe à sec. Cette pompe de circulation ne doit jamais fonctionner en dehors de l'eau.

9. **AVERTISSEMENT - Pour le marché nord-américain seulement.** Cet appareil est muni d'une fiche polarisée (une lame est plus large que l'autre). Comme dispositif de sécurité, cette fiche se branchera d'un seul côté sur une prise polarisée. Si la fiche n'entre pas complètement dans la prise, l'essayer de l'autre côté. Si la fiche n'entre toujours pas dans la prise, s'adresser à un électricien qualifié. Ne pas essayer d'aller à l'encontre de ce dispositif de sécurité. Ne jamais l'utiliser avec une rallonge à moins que la fiche puisse être complètement insérée.

10. Si une rallonge électrique est nécessaire, vérifier qu'elle est d'un calibre suffisant. Un cordon électrique de moins d'ampères ou de watts que l'appareil peut surchauffer. Il faut s'assurer de placer le cordon d'alimentation de façon à éviter qu'on tire sur la rallonge ou qu'on trébuché dessus. Le raccordement doit être effectué par un électricien qualifié.

11. CONSERVER CES INSTRUCTIONS

Pour bien comprendre le fonctionnement de cet appareil, il est recommandé de lire le mode d'emploi au complet. Le non-respect de cette directive pourrait entraîner des dommages à l'appareil.

INTRODUCTION

Les pompes de circulation Fluval Sea de série CP sont conçues pour fonctionner dans de petits aquariums récifaux. Leur conception exclusive assure un puissant débit d'eau continu avec une capacité directionnelle de 270°. La ventouse ou les ventouses tiendront en toute sécurité les pompes de circulation CP sur le verre (ou l'acrylique).

DESCRIPTION (FIG. 1)

- | | |
|-----------------------------|---------------------------------|
| A. Chambre supérieure | E. Support de montage du moteur |
| B. Impulseur | F. Ventouse |
| C. Arbre | G. Ventouses |
| D. Pompe/chambre inférieure | |

ATTENTION!!!

Les pompes de circulation Fluval Sea sont spécialement conçues pour utilisation dans des aquariums et des bacs pour produire un mouvement dans l'eau. Elles n'agit pas d'une pompe de filtration. Prière de s'adresser au détaillant pour toute autre application.

INFORMATION SUR LA SÉCURITÉ

Attention : Vérifier qu'aucune pièce de la pompe n'est endommagée avant de la faire fonctionner. Avant toute intervention, TOUJOURS débrancher la pompe de l'alimentation principale et tout autre appareil placé dans l'eau. S'assurer que la tension de l'alimentation principale est la même que celle de la pompe.

- La pompe est conçue pour usage domestique et à l'intérieur seulement dans de l'eau dont la température maximale est de 35 °C (95 °F).
- Ne pas la brancher si elle n'est pas complètement immergée dans l'eau.
- Ne pas la brancher s'il manque des pièces.
- Ne pas la brancher si elle n'est pas positionnée à l'aide de la ventouse ou des ventouses.
- Le cordon d'alimentation de cette pompe ne peut ni être remplacé ni réparé; en cas de dommage, la pompe complète doit être jetée.
- Ne pas couper le cordon d'alimentation ni tirer dessus.
- Toujours débrancher la pompe doucement à partir de l'alimentation principale et s'assurer d'avoir les mains sèches au préalable.
- Pendant qu'elle fonctionne, vérifier que sa surface n'est pas bloquée.

- Pendant qu'elle fonctionne, s'assurer qu'elle n'est pas bloquée par du sable, ce qui pourrait l'endommager sérieusement et annuler la garantie (lire soigneusement le paragraphe sur l'entretien).
- Toujours nettoyer la paroi latérale de l'aquarium avant d'y installer la ventouse ou les ventouses, car de la saleté sur la surface peut empêcher l'installation adéquate de la ventouse ou des ventouses et la pompe pourrait glisser vers le fond de l'aquarium causant des dommages aux organismes aquatiques tout en s'abîmant.

INSTALLATION

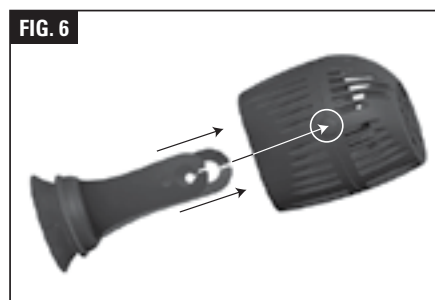
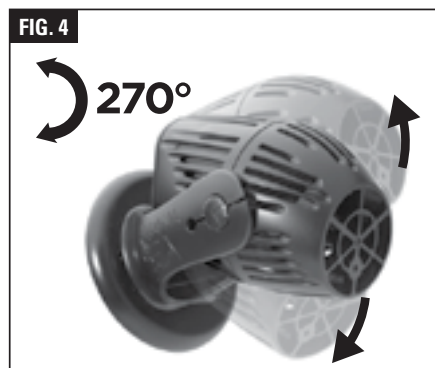
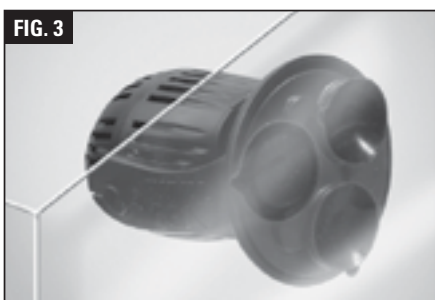
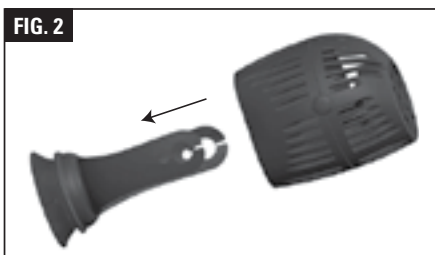
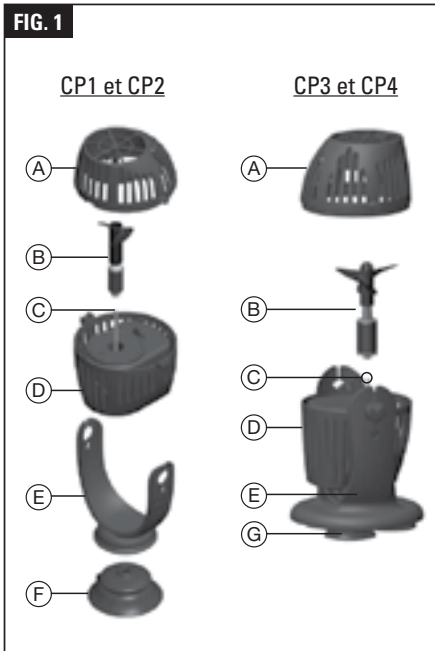
Attention : S'assurer que les divers éléments de la pompe ne sont pas endommagés avant de la faire fonctionner. Toujours débrancher la pompe et tout autre appareil se trouvant dans l'eau avant tout entretien. Vérifier que la tension de l'alimentation principale correspond à celle apparaissant sur l'étiquette signalétique de l'appareil. Afin d'empêcher le bruit et l'agitation causés par la vibration, positionner la pompe en évitant le contact latéral avec la paroi en verre de l'aquarium ou la diriger vers le haut, au fond de l'aquarium.

- Dérouler le cordon d'alimentation.
- Insérer la pompe sur la ventouse (fig. 2).
- Immerger la pompe complètement et la tourner à la verticale pour permettre à l'air de sortir du puits de l'impulseur.
- Fixer la pompe à l'endroit désiré (fig. 3) en appuyant fermement pour s'assurer que la ventouse ou les ventouses adhèrent à la paroi en verre. Ne pas oublier de nettoyer la surface avant de fixer le support de montage à la paroi en verre.
- Diriger le débit d'eau tel qu'il est souhaité (fig. 4).
- Brancher à la source d'alimentation électrique.

ENTRETIEN

Attention : Avant de procéder à tout entretien, TOUJOURS débrancher la pompe et tout autre appareil placé dans l'eau.

- Un nettoyage et un entretien réguliers garantiront un meilleur rendement à long terme de la pompe.
- Retirer la pompe de l'aquarium.
- Désassembler tel qu'il est montré (fig.5).
- Nettoyer le bloc de l'impulseur en enlevant les dépôts avec une brosse douce. N'utiliser ni détergents ni solvants.
- Tout réassembler dans l'ordre inverse en s'assurant que les taquets de la chambre de la pompe s'insèrent bien dans le support de montage qui doit être placé correctement (fig. 6).
- En cas de bruit anormal ou de diminution du rendement causés par des changements soudains dans l'alimentation électrique, il suffit de redémarrer la pompe.



GARANTIE

Pour enregistrer votre garantie en ligne ou pour plus d'information sur ce produit ou sur nos autres produits, visitez notre site Web au www.hagen.com.

Les pompes de circulation Fluval Sea de série CP sont garanties contre tout défaut de matériaux et de fabrication pour une période de 2 ans, dans des conditions normales d'utilisation et d'entretien dans un aquarium. La garantie de 2 ans s'applique à toutes les pièces non remplaçables, ce qui signifie que la pompe sera réparée ou remplacée sans frais, à la discrétion du fabricant, lorsque la pompe complète sera retournée, port payé et accompagnée d'une preuve d'achat. Cette garantie ne s'applique à aucune pompe utilisée de façon inappropriée, avec négligence ou ayant été modifiée. Le fabricant ne peut être tenu responsable des pertes d'animaux ou des dommages causés aux biens personnels, quelle qu'en soit la raison.

POUR LE SERVICE DE RÉPARATIONS AUTORISÉ SOUS GARANTIE :

Pour le service de réparations autorisé sous garantie, veuillez retourner l'article (bien emballé et par courrier recommandé) à l'adresse indiquée ci-dessous, accompagné d'un reçu daté et d'une note expliquant la raison du retour. Si vous avez des questions ou des commentaires au sujet du fonctionnement de cet appareil, veuillez nous permettre de vous aider avant de le retourner à votre détaillant. La plupart des problèmes peuvent être résolus rapidement par un appel téléphonique. Lorsque vous nous téléphonez (ou écrivez), s'il vous plaît ayez en main tous les renseignements pertinents tels que le numéro de modèle, l'âge du produit, les détails sur l'aménagement de l'aquarium ainsi que des précisions sur le problème.

CANADA : Rolf C. Hagen inc., Service à la clientèle, 20500, aut. Transcanadienne, Baie-D'Urfé, QC H9X 0A2

FRANCE : Rolf C. Hagen (France) SA., Parisud 4, boulevard Jean Monnet, F-77388 Combs la Ville

POUR NOUS JOINDRE AU NUMÉRO SANS FRAIS

Canada seulement: 1 800 554-2436 entre 9 h et 16 h 30 HNE.

Demandez le Service à la clientèle.

RECYCLAGE : Ce symbole porte le marquage de la collecte sélective des déchets d'équipements électriques et électroniques (DEEE), ce qui signifie qu'on doit éliminer ce produit conformément à la directive européenne 2002/96/EC afin d'être recyclé ou désassemblé pour minimiser ses répercussions sur l'environnement. Pour plus d'information, contactez les autorités locales ou régionales. Les produits électroniques non compris dans le processus de collecte sélective sont potentiellement dangereux pour l'environnement et la santé humaine en raison de la présence de substances dangereuses.



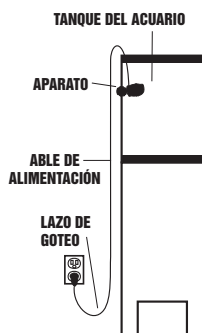
MEDIDAS DE SEGURIDAD IMPORTANTES

ADVERTENCIA: Para evitar lesiones, se deben tener en cuenta las precauciones básicas de seguridad, incluidas las que se detallan a continuación.

1. LEA Y CUMPLA CON TODAS LAS MEDIDAS DE SEGURIDAD

y advertencias importantes que figuran en el aparato antes de usarlo. De lo contrario, este equipo puede dañarse.

2. **PELIGRO:** Para evitar una posible descarga eléctrica, se debe tener especial cuidado, ya que se manipula agua al usar el equipo del acuario. En las situaciones que se describen a continuación, no intente hacer una reparación usted mismo; lleve el aparato a un centro autorizado que provea los servicios necesarios o deséchelo.
 - A. Si el aparato presenta indicios de una pérdida irregular de agua o si el dispositivo de corriente residual (o interruptor accionado por corriente de pérdida a tierra) se apaga, desconecte el cable de la fuente de alimentación del suministro eléctrico y retire la bomba de circulación del agua.
 - B. Inspeccione cuidadosamente el aparato una vez instalado. No se debe enchufar si hay agua en las piezas que no están diseñadas para estar mojadas.
 - C. No utilice ningún aparato que tenga un cable o un enchufe dañados, que no funcione correctamente o que se haya caído o dañado de alguna manera. El cable de alimentación de este aparato no se puede cambiar; si se daña, deberá desechar el aparato. Nunca corte el cable.
 - D. Para evitar que el enchufe o el tomacorriente se mojen, coloque el aparato al costado de un tomacorriente de pared, con el fin de evitar que el agua gotee en el tomacorriente o el enchufe. El usuario debe utilizar un "lazo de goteo" (ver ilustración 1) en el cable que conecta el aparato al tomacorriente. El "lazo de goteo" es la parte del cable que está por debajo del nivel del tomacorriente, o el conector si se usa un cable de extensión, para evitar que el agua resbale por el cable y entre en contacto con el tomacorriente. Si el enchufe o el tomacorriente se mojan, **NO** desenchufe el cable. Desconecte el fusible o el interruptor que proporciona la alimentación al aparato. A continuación, desenchufe el cable y verifique si hay agua en el tomacorriente.
3. **ADVERTENCIA:** Es necesario que tenga mucho cuidado cuando los niños usen cualquier tipo de aparato o se encuentren cerca de este. Este aparato no debe ser usado por personas (incluidos los niños) con capacidades físicas, sensoriales o mentales reducidas, o personas sin experiencia ni conocimiento, a menos que sean



supervisadas o hayan recibido instrucciones sobre el uso del aparato de parte de una persona responsable de su seguridad.

Se debe supervisar a los niños para impedir que jueguen con el aparato.

4. Para evitar lesiones, no toque las piezas móviles ni las calientes.
5. **PRECAUCIÓN:** Siempre desenchufe o desconecte todos los aparatos que están dentro del acuario antes de colocar las manos en el agua o antes de agregar o quitar piezas, o mientras instala, manipula o realiza el mantenimiento del equipo. Cuando introduzca la bomba de circulación en el agua o cuando de allí la extraiga, quite siempre el enchufe tomacorriente. Nunca tire con fuerza del cable para quitar el enchufe del tomacorriente. Tome el enchufe y tire para desconectarlo. Siempre desenchufe el aparato cuando no lo utilice.
6. Esta es una bomba de circulación para acuarios. No la use con otra función para la que no fue destinada (p. ej.: no la utilice en piscinas, baños, etc.). El uso de accesorios no recomendados o no vendidos por el fabricante del aparato puede crear condiciones de uso peligrosas.
 - No use esta bomba de circulación en piscinas u otros lugares donde se sumerja gente.
 - Esta bomba es apta para uso en agua con una temperatura mayor a 35 °C.
 - No use esta bomba con líquidos inflamables o potables.
7. Esta bomba de circulación es apta para uso EN INTERIORES únicamente. No instale ni guarde el aparato en lugares expuestos a la intemperie o a temperaturas bajo cero.
8. Asegúrese de que la bomba de circulación esté bien instalada antes de utilizarla. No permita que la bomba funcione sin agua. La bomba debe estar completamente sumergida en agua. Nunca debe utilizarse fuera del agua.
9. **ADVERTENCIA para el mercado de Norteamérica únicamente:** Este aparato cuenta con un enchufe polarizado (una clavija es más ancha que las otras). Como función de seguridad, este enchufe entrará por completo en el tomacorriente polarizado de una sola manera. Si no entra por completo, dé vuelta el enchufe. Si de esta manera tampoco entra, comuníquese con un electricista calificado. Nunca use el aparato con un cable de extensión a menos que el enchufe entre por completo. No intente anular esta función de seguridad.
10. Si es necesario usar un cable de extensión, procure que tenga el calibre adecuado. Un cable para un amperaje o vataje inferior al del aparato puede sobrecalentarse. Se debe tener cuidado al colocar el cable para que nadie se tropiece con él ni lo desenchufe. Un electricista calificado deberá realizar la conexión.
11. **GUARDE ESTAS INSTRUCCIONES**

Para usar este producto y entender su funcionamiento completamente, se recomienda leer y comprender todo el manual. De lo contrario, este producto puede dañarse.

INTRODUCCIÓN

Las bombas de circulación de la serie Fluval Sea CP fueron diseñadas para funcionar en acuarios de arrecife pequeños. Su diseño exclusivo garantiza un caudal continuo y potente con una capacidad de flujo direccional de 270 grados. Las ventosas de succión sujetarán sin inconvenientes las bombas de circulación al vidrio (o acrílico) de hasta 10 mm (3/4 pulg.) de grosor.

DESCRIPCIÓN (FIG. 1)

- | | |
|--|---------------------------------|
| A. Cámara superior | E. Soporte de montaje del motor |
| B. Impulsor | F. Ventosa de succión |
| C. Eje | G. Ventosas de succión |
| D. Carcasa de la bomba/
Cámara inferior | |

¡ATENCIÓN!

Las bombas de circulación Fluval Sea fueron diseñadas específicamente para uso en acuarios y tanques a fin de lograr el movimiento del agua. No es una bomba de filtración. Consulte cualquier otra aplicación con el distribuidor.

INFORMACIÓN SOBRE SEGURIDAD

Atención: Compruebe que todos los componentes de la bomba no presenten daños antes de poner esta última en funcionamiento. Antes de realizar cualquier intervención, SIEMPRE desconecte la fuente de alimentación eléctrica de la bomba y de cualquier otro aparato que esté dentro del agua. Procure que el voltaje de la fuente de alimentación principal corresponda al voltaje que figura en la etiqueta del aparato.

- La bomba fue diseñada para uso en interiores únicamente en agua con una temperatura máxima de 35 °C (95 °F).
- No conecte la bomba a la fuente de alimentación eléctrica si no está completamente sumergida en agua.
- No la conecte si le faltan piezas.
- No la conecte si no está adherida mediante las ventosas de succión provistas.
- El cable de esta bomba no se puede reemplazar ni reparar; en caso de que este se dañe, la unidad completa debe desecharse.
- No corte el cable eléctrico ni tire de él.
- Siempre desconéctelo de la fuente de alimentación principal con cuidado y procure que las manos estén secas antes de hacerlo.
- Cuando la bomba esté en funcionamiento, procure que su superficie no esté obstruida.
- Además, procure que la bomba no absorba arena, ya que la unidad podría dañarse seriamente y se anularía la garantía (lea atentamente el párrafo sobre mantenimiento).

- Siempre limpie los laterales del acuario antes de colocar las ventosas de succión; la suciedad presente en la superficie puede evitar que las ventosas de succión se adhieran correctamente, por lo que la bomba podría caerse al fondo de acuario y dañarse, o dañar los animales de cría.
- Guarde estas instrucciones en un lugar seguro y seco.

INSTALACIÓN

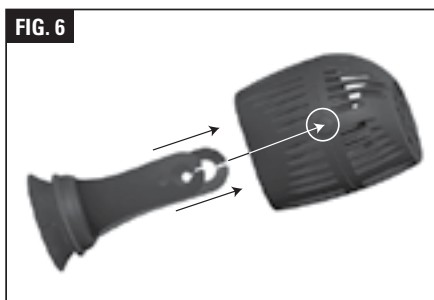
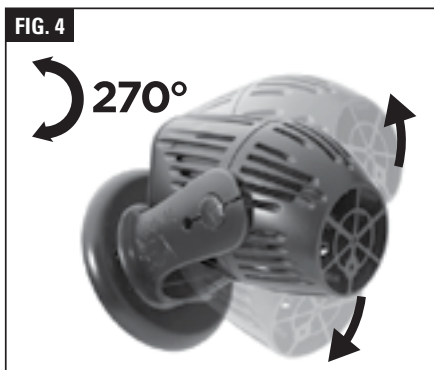
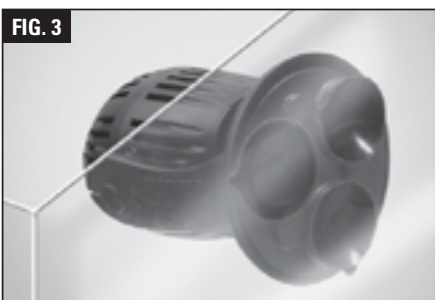
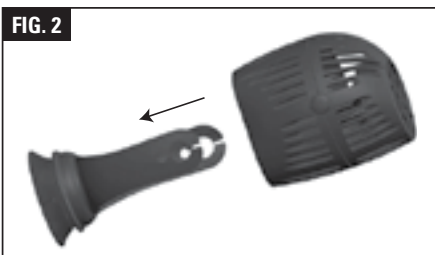
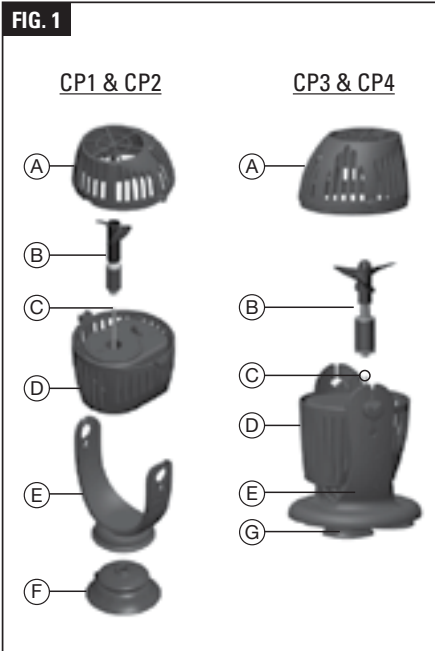
Atención: Compruebe que todos los componentes de la bomba no presenten daños antes de poner esta última en funcionamiento. Antes de hacer cualquier mantenimiento, siempre desconecte la fuente de alimentación eléctrica de la bomba y de cualquier otro aparato que esté dentro del agua. Procure que el voltaje de la fuente de alimentación principal corresponda al voltaje que figura en la etiqueta del aparato. Para evitar ruidos y molestias ocasionados por la vibración, le recomendamos que coloque la bomba de modo tal que evite el contacto lateral con el vidrio del acuario u orientada hacia arriba sobre el fondo.

- Desenrolle el cable eléctrico.
- Introduzca la bomba en la ventosa de succión (fig. 2).
- Sumerja la bomba completamente y colóquela en posición vertical para permitir que el aire salga de la cámara del impulsor.
- Sujete la bomba al lugar elegido (fig. 3) presionándola firmemente, para garantizar que las ventosas de succión se adhieran al vidrio. Recuerde limpiar la superficie antes de adherirla al vidrio.
- Dirija el caudal hacia el lugar elegido (fig. 4).
- Conecte el aparato a la fuente de alimentación eléctrica.

MANTENIMIENTO

Atención: Antes de hacer cualquier tipo de mantenimiento, SIEMPRE desconecte la fuente de alimentación eléctrica de la bomba y de cualquier otro aparato que esté en el agua.

- Una limpieza y un mantenimiento periódicos garantizarán un rendimiento mejor y más prolongado de la bomba.
- Extraiga la bomba del acuario.
- Desármela según se muestra (fig. 5).
- Para limpiar el conjunto del impulsor, quite los depósitos con un cepillo suave. No utilice detergentes ni disolventes.
- Vuelva a armar todo en el orden inverso. Procure que las muescas de las cámaras de la bomba coincidan y que el soporte de montaje del motor esté colocado correctamente (fig. 6).
- En caso de existir un ruido anormal o un rendimiento disminuido causados por cambios repentinos en la fuente de alimentación eléctrica, reiniciar la bomba será suficiente.



GARANTÍA

Para registrar su garantía en línea o para obtener más información sobre este u otros productos, visite www.hagen.com

Las bombas de circulación Fluval Sea CP están garantizadas contra defectos de materiales o mano de obra en condiciones de uso y servicio normales del acuario durante 2 años. Ofrecemos una garantía de 2 años para las piezas no sustituibles, lo que significa que la bomba será reparada o reemplazada según el criterio del fabricante, sin costo alguno, cuando devuelva la bomba completa con el comprobante de compra y el pago del envío. Esta garantía se aplica a cualquier bomba que haya sido sometida a uso indebido, negligencia o maltrato. No se asume ninguna responsabilidad en relación con la pérdida o daños de los animales de cría o de la propiedad personal independientemente de qué los ocasione.

PARA OBTENER EL SERVICIO DE REPARACIÓN AUTORIZADO CON GARANTÍA:

Para acceder al servicio de garantía autorizado, devuelva el dispositivo (bien envuelto o por correo certificado) a la siguiente dirección con la factura fechada y el motivo de la devolución. Si tiene alguna consulta o comentarios acerca del funcionamiento de este producto, permítanos ayudarlo antes de devolverlo a su vendedor. La mayoría de las consultas puede resolverse inmediatamente mediante una llamada. Cuando llame (o escriba), tenga disponible toda la información importante, como el número del modelo, la antigüedad del producto, los detalles del ensamble del acuario y la naturaleza del problema.

EE. UU.: Rolf C. Hagen (U.S.A.) Corp., 305 Forbes Blvd, Mansfield, MA. 02048

ESPAÑA: Rolf C. Hagen España S.A., Av De Beniparrell n. 11 y 13, 46460 Silla, Valencia

LLÁMENOS A NUESTRO NÚMERO SIN CARGO AL:

Sólo para EE. UU.: 1-800-724-2436, entre las 9:00 a. m. y las 4:00 p. m., hora del Este estándar. Solicite hablar con Servicio a la clientela.

RECICLAJE Este producto lleva el símbolo de clasificación selectiva para residuos de aparatos eléctricos y electrónicos (WEEE). Esto significa que este producto debe manipularse según la Directiva Europea 2002/96/EC para ser reciclado o desmantelado para disminuir el impacto medio ambiental. Para obtener más información, póngase en contacto con las autoridades locales o regionales. Los productos electrónicos que no están incluidos en este proceso de clasificación selectiva son potencialmente peligrosos para el medio ambiente y la salud de los seres humanos debido a la presencia de sustancias peligrosas.



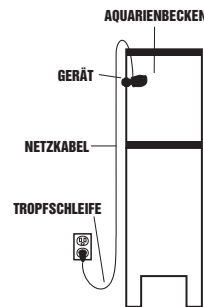
WICHTIGE SICHERHEITSHINWEISE

WARNUNG – Zum Schutz vor Verletzungen sind grundlegende Sicherheitsvorkehrungen zu beachten, einschließlich der folgenden Hinweise.

1. BITTE LESEN UND BEFOLGEN SIE ALLE SICHERHEITSHINWEISE

Beachten Sie auch alle an der Pumpe angebrachten Hinweise. Nichtbeachten der Hinweise kann zu Schäden an der Pumpe führen.

2. **GEFAHR** – Zur Vermeidung eines möglichen elektrischen Schlags sollten Sie besonders vorsichtig sein, weil bei der Benutzung dieses Gerätes Wasser verwendet wird. In den folgenden Situationen sollten Sie nicht versuchen, das Gerät selbst zu reparieren, sondern es an einen autorisierten Kundendienst zur Reparatur geben oder das Gerät entsorgen.
 - A. Falls die Pumpe ungewöhnliche Wasserlecks aufweist oder falls der Fehlstromschutzschalter (RCD) bzw. der FI-Schutzschalter (GFCI) auslöst, lösen Sie bitte das Netzkabel von der Stromversorgung und nehmen Sie die Pumpe aus dem Wasser.
 - B. Untersuchen Sie die Pumpe nach der Installation sorgfältig. Das Netzkabel nicht an die Stromversorgung anschließen, falls Wasser auf Teilen zu finden ist, die nicht nass werden dürfen.
 - C. Die Pumpe nicht betreiben, falls das Netzkabel oder der Stecker beschädigt ist, oder falls eine Fehlfunktion auftritt, die Pumpe herunterfällt oder auf eine andere Art und Weise beschädigt wird. Das Netzkabel dieser Pumpe kann nicht ausgetauscht werden. Bei einem beschädigten Netzkabel muss die Pumpe entsorgt werden. Das Netzkabel keinesfalls durchschneiden.
 - D. Die Pumpe seitlich neben einer Steckdose platzieren, um Wasseraustritt auf den Stecker oder die Steckdose zu vermeiden, falls Wasser herunter tropfen sollte. Das Kabel sollte mit einer „Tropfschleife“ (siehe Abb. 1) an die Steckdose angeschlossen werden. Die „Tropfschleife“ ist der Teil des Kabels unterhalb der Steckdose bzw. dem Anschluss, falls ein Verlängerungskabel verwendet wird, und verhindert, dass Wasser entlang des Kabels läuft und in die Steckdose eindringt. Falls der Stecker oder die Steckdose nass werden, das Netzkabel **NICHT** ausstecken. Entfernen Sie die Sicherung oder trennen Sie den Leistungsschalter, welche das Gerät mit Strom versorgen. Anschließend das Netzkabel ausstecken und die Steckdose auf Wassereintritt untersuchen.
3. **WARNUNG** – Bei Verwendung der Pumpe durch Kinder oder in der Nähe von Kindern müssen diese beaufsichtigt werden. Das Gerät ist nicht für den Gebrauch durch Personen (einschließlich Kindern) mit eingeschränkten körperlichen, sensorischen oder geistigen Fähigkeiten oder durch Personen



mit wenig Erfahrung im Umgang mit technischen Geräten geeignet, außer wenn diese Personen vor der Nutzung des Gerätes entsprechende Bedienungsanweisungen erhalten oder sie unter Aufsicht einer Person stehen, die für ihre Sicherheit verantwortlich ist. Kinder sollten stets beaufsichtigt werden, damit sie nicht mit dem Gerät herumspielen.

4. Um Verletzungen zu vermeiden, sollten Sie keine sich bewegenden oder heißen Teile berühren.
5. **VORSICHT** – Vor dem Hineingreifen in das Wasser, dem Hinzufügen oder Entfernen von Teilen sowie bei der Installation, Wartung und Handhabung von Geräten stets das Netzkabel aller Geräte im Aquarium von der Stromversorgung trennen. Beim Einsetzen oder Entfernen der Pumpe aus dem Wasser stets den Netzstecker von der Stromversorgung trennen. Keinesfalls am Kabel ziehen, um den Stecker herauszuziehen. Den Stecker umfassen und aus der Steckdose ziehen, um die Stromversorgung zu trennen. Bei Nichtverwenden der Pumpe immer das Netzkabel von der Stromversorgung trennen.
6. Diese Pumpe ist eine Umwälzpumpe für Aquarien. Die Umwälzpumpe darf nicht für andere Zwecke als diesen eingesetzt werden (d. h. nicht in Schwimmbädern, Badezimmern usw. verwenden). Die Verwendung von Anbauteilen, die nicht vom Hersteller der Pumpe vertrieben oder empfohlen werden, kann zu einem unsicheren Betriebszustand führen.
 - Die Umwälzpumpe nicht in Schwimmbädern oder anderen Situationen einsetzen, bei denen sich Personen im Wasser befinden.
 - Diese Umwälzpumpe ist für die Verwendung bei Wassertemperaturen bis maximal 35 °C geeignet.
 - Die Umwälzpumpe nicht mit entzündlichen oder trinkbaren Flüssigkeiten verwenden.
7. Diese Umwälzpumpe ist nur für den Einsatz in INNENRÄUMEN/HAUSHALT geeignet. Installieren oder lagern Sie das Gerät nicht dort, wo es der Witterung oder Temperaturen unter dem Gefrierpunkt ausgesetzt ist.
8. Vor der Inbetriebnahme sicherstellen, dass die Umwälzpumpe ordnungsgemäß installiert ist. Die Pumpe nicht trockenlaufen lassen. Die Umwälzpumpe muss vollständig mit Wasser bedeckt sein. Diese Umwälzpumpe darf keinesfalls außerhalb des Wassers betrieben werden.
9. **WARNUNG – Nur für den nordamerikanischen Markt.** Diese Pumpe verfügt über einen polarisierten Stecker (eine Steckerseite ist breiter als die andere). Dies ist eine Sicherheitsfunktion, der Stecker kann somit nur in einer Ausrichtung in eine polarisierte Steckdose eingesteckt werden. Falls der Stecker nicht in die Steckdose passt, den Stecker umdrehen. Passt der Stecker dennoch nicht in die Steckdose, wenden Sie sich bitte an einen qualifizierten Elektriker. Verwenden Sie ein Verlängerungskabel nur dann, wenn der Stecker vollständig eingesteckt werden kann. Versuchen Sie keinesfalls, diesen Sicherheitshinweis zu umgehen.
10. Verwenden Sie unbedingt ein Kabel mit geeigneten Nennwerten, falls die Verwendung eines Verlängerungskabels erforderlich ist. Ein Verlängerungskabel mit weniger Ampere oder Watt als das Gerät kann sich überhitzen. Achten Sie darauf, das Verlängerungskabel so zu verlegen, dass man nicht darüber stolpert oder es herauszieht.

11. BEWAHREN SIE DIESE ANLEITUNG AUF

Zur vollständigen Nutzung und zum Verständnis dieses Produkts wird empfohlen, diese Anleitung gründlich zu lesen und zu verstehen. Nichtbeachtung der Hinweise kann zu Schäden am Produkt führen.

EINLEITUNG

Umwälzpumpen der Fluval CP-Serie sind für den Einsatz in kleinen Meerwasseraquarien ausgelegt. Das exklusive Design garantiert einen dauerhaften und starken Wasserfluss mit einer Strömungsbreite von 270°. Saugnäpfe halten die Umwälzpumpen der CP-Serie sicher am Glas oder Acryl des Beckens.

BESCHREIBUNG (ABB. 1)

- | | |
|------------------------------------|-------------------|
| A. Obere Kammer | E. Motorhalterung |
| B. Flügelrad | F. Saugnapf |
| C. Welle | G. Saugnäpfe |
| D. Pumpengehäuse/
Untere Kammer | |

ACHTUNG!!!

Umwälzpumpen von Fluval sind speziell zur Wasserumwälzung in Aquarien und Becken ausgelegt. Diese Pumpe ist keine Filterpumpe. Bitte wenden Sie sich für andere Anwendungen an Ihren Händler.

SICHERHEITSMITTEILUNGEN

Achtung: Bitte stellen Sie vor der Inbetriebnahme sicher, dass alle Komponenten der Pumpe unbeschädigt sind. Trennen Sie vor allen Arbeiten an der Pumpe IMMER die Stromversorgung der Pumpe und aller anderen im Wasser befindlichen Geräte. Stellen Sie sicher, dass die Spannung des Netzanschlusses der auf dem Typenschild der Pumpe angegebenen Spannung entspricht.

- Die Pumpe ist nur für den Einsatz in Innenräumen/im Haushalt mit einer maximalen Wassertemperatur von 35 °C ausgelegt.
- Schließen Sie die Pumpe nicht an die Stromversorgung an, falls die Pumpe nicht vollständig mit Wasser bedeckt ist.
- Schließen Sie die Pumpe nicht an die Stromversorgung an, falls Teile der Pumpe fehlen.
- Schließen Sie die Pumpe nicht an die Stromversorgung an, falls die Pumpe nicht mit dem mitgelieferten Saugnapf ordnungsgemäß befestigt ist.
- Das Netzkabel der Pumpe kann nicht ausgetauscht oder repariert werden. Ist das Netzkabel beschädigt, muss die gesamte Pumpe entsorgt werden.
- Ziehen Sie nicht am Netzkabel, und vermeiden Sie Schnittgefahren.
- Trennen Sie das Netzkabel stets vorsichtig von der Stromversorgung, und stellen Sie sicher, dass Ihre Hände dabei trocken sind.

- Stellen Sie während des Betriebs sicher, dass die Pumpenoberseite nicht blockiert ist.
- Stellen Sie während des Betriebs sicher, dass die Pumpe keinen Sand ansaugt. Dies kann zu schweren Schäden an der Pumpe und zum Erlöschen der Garantie führen (lesen Sie den Abschnitt „Wartung“ sorgfältig).
- Reinigen Sie die Wand des Aquariums vor dem Anbringen der Saugnäpfe. Eine verschmutzte Oberfläche kann dazu führen, dass die Saugnäpfe nicht korrekt haften und die Pumpe auf den Boden des Aquariums rutscht. Dies kann zu Verletzung von Lebewesen und zu Schäden an der Pumpe führen.
- Bewahren Sie diese Anleitung als Referenz an einem sicheren und trockenen Ort auf.

INSTALLATION

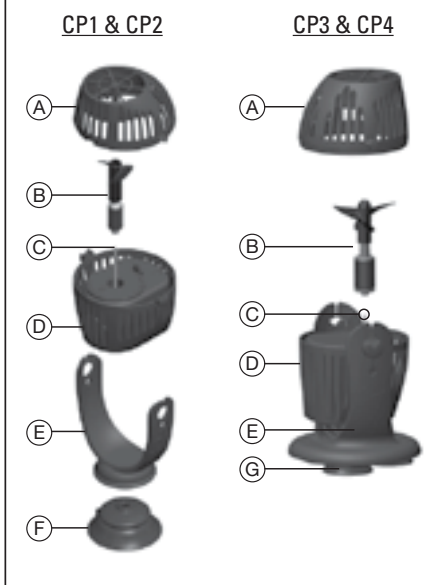
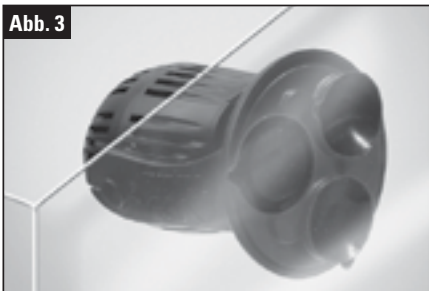
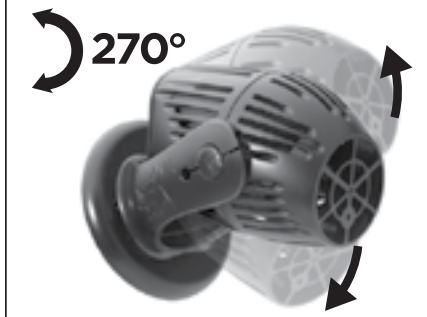
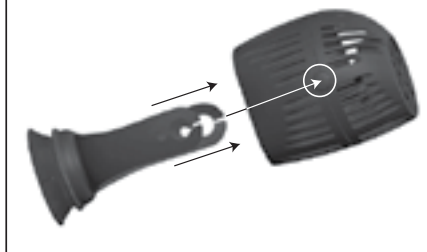
Achtung: Bitte stellen Sie vor der Inbetriebnahme sicher, dass alle Komponenten der Pumpe unbeschädigt sind. Trennen Sie vor allen Arbeiten an der Pumpe IMMER die Stromversorgung der Pumpe und aller anderen im Wasser befindlichen Geräte. Stellen Sie sicher, dass die Spannung des Netzanschlusses der auf dem Typenschild der Pumpe angegebenen Spannung entspricht. Um Lärm und Belästigung durch Vibrationen zu vermeiden, empfehlen wir, die Pumpe so zu platzieren, dass seitlicher Kontakt mit dem Glas des Aquariums vermieden wird, oder die Pumpe in einer aufrechten Position auf dem Boden anzubringen.

- Wickeln Sie das Netzkabel ab.
- Befestigen Sie den Saugnapf an der Pumpe (Abb. 2).
- Tauchen Sie die Pumpe vollständig unter Wasser ein, und drehen Sie sie in eine vertikale Position, so dass die Luft aus der Flügelradkammer entweicht.
- Um die Pumpe an der gewünschten (Abb.3) Stelle zu befestigen, fest auf die Pumpe drücken, damit der/die Saugnapf/-näpfe am Glas haften. Vor dem Haften am Glas die Glasfläche reinigen.
- Richten Sie den Wasserstrom wie gewünscht aus (Abb. 4).
- Schließen Sie das Netzkabel an die Stromversorgung an.

WARTUNG

Achtung: Trennen Sie vor allen Arbeiten an der Pumpe IMMER die Stromversorgung der Pumpe und aller anderen im Wasser befindlichen Geräte.

- Regelmäßige Reinigung und Wartung garantieren eine bessere Leistung und längere Lebensdauer der Pumpe.
- Pumpe aus dem Aquarium herausnehmen.
- Pumpe wie in Abb. 5 dargestellt zerlegen.
- Ablagerungen mit einer weichen Bürste von der Flügelradzusammensetzung entfernen. Keine Reinigungs- oder Lösungsmittel verwenden.
- Pumpe in umgekehrter Reihenfolge der Demontage wieder zusammenbauen. Dabei sicherstellen, dass die Markierungen der Pumpenkammer richtig ausgerichtet sind und die Motorhalterung korrekt platziert ist (Abb. 6).
- Bei ungewöhnlichen Geräuschen und/oder verringerter Leistung aufgrund plötzlicher Änderungen in der Stromversorgung reicht es, die Pumpe neu zu starten.

Abb. 1**Abb. 2****Abb. 3****Abb. 4****Abb. 5****Abb. 6****GEWÄHRLEISTUNG**

Besuchen Sie www.hagen.com für Ihre Gewährleistungsregistrierung und für weiterführende Informationen zu diesem und zu anderen Produkten.

Umwälzpumpen der CP-Serie von Fluval haben eine Gewährleistung von zwei Jahren auf Materialfehler und fehlerhafte Verarbeitung unter normalen Einsatzbedingungen in einem Aquarium. Wir bieten eine Gewährleistung von zwei Jahren auf alle nicht austauschbaren Teile. Das heißt, die Pumpe wird im Ermessen des Herstellers kostenfrei repariert oder ersetzt, wenn die komplette Pumpe zusammen mit dem Kaufbeleg eingeschickt wird und die Portokosten bezahlt werden. Diese Gewährleistung gilt nicht für Pumpen, bei denen Missbrauch, Fahrlässigkeit oder Manipulation festgestellt wird. Es wird unabhängig von der Ursache keine Gewährleistung für Verlust oder Beschädigung von Lebewesen oder privatem Eigentum übernommen.

Falls dieses Produkt fehlerhaft sein sollte, geben Sie es zusammen mit dem Kaufnachweis entweder an Ihren örtlichen Zoofachhändler oder senden Sie es mit im Voraus bezahlten Versandkosten an:

HAGEN Deutschland GmbH & Co. KG Lehmweg 99-105, 25488 Holm

RECYCLING: Dieses Symbol steht für die getrennte Entsorgung von elektrischen und elektronischen Artikeln (WEEE). Das bedeutet, dass diese Produkte gemäß der europäischen Richtlinie 2002/96/EC recycelt oder demontiert werden müssen, um Umweltschäden zu minimieren. Wenden Sie sich für weitere Informationen an die Umweltbehörde vor Ort, oder bringen Sie das Produkt zu einer offiziellen Wertstoffsammelstelle. Elektronische Produkte, die nicht der Abfalltrennung unterzogen werden, sind potenziell gefährlich für die Umwelt und für die menschliche Gesundheit, da sie gefährliche Substanzen enthalten können.



BELANGRIJKE VEILIGHEIDSVORSCHRIFTEN

WAARSCHUWING – Om verwondingen te vermijden, dient u de volgende veiligheidsvoorschriften in acht te nemen.

1. LEES EN VOLG ALLE VEILIGHEIDSinSTRUCTIES

en alle belangrijke waarschuwingen op het toestel vóór het gebruik ervan. Anders kan dit schade toebrengen aan de eenheid.

2. **GEVAAR** – Om mogelijke elektrische schokken te vermijden, dient u speciale voorzorgen te nemen, aangezien u bij het gebruik van aquariumuitrusting in contact komt met water. In elk van de onderstaande situaties mag u zelf niet overgaan tot de herstelling, maar dient u het toestel terug te zenden naar een erkende reparatiedienst, of het weg te gooien.

A. Als het toestel tekenen van abnormale waterlekage vertoont, of als de verliesstroomschakelaar (of aardlekschakelaar) afspringt, dient u de voedingskabel uit het stopcontact te trekken en de circulatiepomp uit het water te halen.

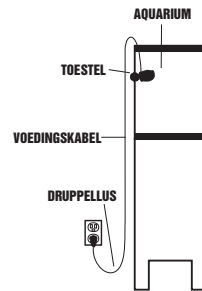
B. Controleer het toestel zorgvuldig na de installatie. Het mag niet worden ingeschakeld als er water te zien is op delen die niet nat mogen zijn.

C. Gebruik geen enkel toestel wanneer de kabel of stekker beschadigd is, als het slecht werkt of op eender welke manier gevallen of beschadigd is. De voedingskabel van dit toestel kan niet vervangen worden: als de kabel beschadigd is, moet het toestel worden weggegooid. Snij nooit in de kabel.

D. Om te vermijden dat de stekker van het toestel of het stopcontact nat wordt, plaatst u het toestel aan een zijde van een stopcontact dat op een muur is geplaatst. Zo voorkomt u dat er water op het stopcontact of de stekker drupt. De gebruiker moet er steeds op toezien dat de kabel van het toestel in een "lusvorm" (zie illustratie 1) wordt aangesloten op het stopcontact. De "druppellus" is dat deel van de kabel onder het stopcontact of het verbindingsstuk (bij het gebruik van een verlengkabel) dat verhindert dat water langs de kabel naar beneden loopt en in contact komt met het stopcontact. Als de stekker of het stopcontact toch nat wordt, trek dan de stekker **NIET** uit. Schakel de zekering of de vermogensschakelaar uit die het toestel van stroom voorziet. Trek daarna de stekker uit en controleer of er water in het stopcontact zit.

3. **WAARSCHUWING** – Wanneer een toestel wordt gebruikt door of in de buurt van kinderen, is nauwlettend toezicht vereist.

Dit apparaat is niet geschikt om gebruikt te worden door personen (met inbegrip van kinderen) met verminderde fysieke, zintuiglijke of mentale capaciteiten, of met onvoldoende ervaring of kennis,



tenzij zij onder toezicht staan of instructies over het gebruik van het toestel hebben gekregen van iemand die instaat voor hun veiligheid.

Kinderen moeten in het oog worden gehouden, om er zeker van te zijn dat ze niet met het toestel spelen.

4. Raak geen bewegende of warme onderdelen aan, om verwondingen te vermijden.

5. **WAARSCHUWING** – Schakel altijd alle toestellen in het aquarium uit of trek de stekker uit voor u uw handen in het water steekt, voor het aanbrengen of verwijderen van onderdelen en tijdens de installatie, het onderhoud of de bediening van het toestel. Wanneer u de pomp in het water plaatst of eruit haalt, dient u steeds de elektrische hoofdstekker uit te trekken. Ruk de kabel nooit los om de stekker uit het stopcontact te trekken. Hou de stekker vast en trek om hem uit het stopcontact te verwijderen.

Trek de stekker van een toestel altijd uit het stopcontact wanneer het niet gebruikt wordt.

6. Dit is een circulatiepomp voor aquariums. Gebruik deze circulatiepomp niet voor andere doeleinden (in zwembaden, badkamers, enz.). Het gebruik van accessoires die niet worden aanbevolen of verkocht door de fabrikant van het toestel, kan tot een onveilige situatie leiden.

- Gebruik deze circulatiepomp niet in zwembaden of andere situaties waar mensen in contact komen met water.

- Deze circulatiepomp kan gebruikt worden in water met temperaturen tot 35 °C.

- Gebruik deze circulatiepomp niet in combinatie met ontvlambare of drinkbare vloeistoffen.

7. Deze circulatiepomp mag enkel BINNEN worden gebruikt. Zet of bewaar het toestel niet op plaatsen waar het wordt blootgesteld aan vriesweer of –temperaturen.

8. Zorg ervoor dat de circulatiepomp veilig is geïnstalleerd alvorens ze te gebruiken. Zorg ervoor dat de pomp niet droog komt te staan. De circulatiepomp moet volledig ondergedompeld zijn. Deze circulatiepomp mag nooit buiten het water in werking worden gesteld.

9. **WAARSCHUWING** – Enkel voor Noord-Amerikaanse markt. Dit toestel is uitgerust met een gepolariseerde stekker (waarvan één pin breder is dan de andere). Deze stekker die dient als veiligheidselement, past maar op één manier in een gepolariseerd stopcontact. Als de stekker niet volledig in het stopcontact past, draai de stekker dan om. Als hij nog steeds niet past, neem dan contact op met een geschoolde elektricien. Nooit gebruiken met een verlengkabel, tenzij de stekker er volledig kan worden ingestoken. Probeer niet om deze veiligheid kapot te maken.

10. Als een verlengkabel nodig is, moet die een correct vermogen hebben. Een kabel met minder ampère of watt dan het vermogen van het toestel kan oververhit geraken. Zorg ervoor dat de kabel op zo'n manier wordt gelegd dat men er niet over kan vallen of aan kan trekken. De verbinding moet worden gemaakt door een geschoolde elektricien.

11. BEWAAR DEZE INSTRUCTIES

Voor een optimaal gebruik van en inzicht in dit product wordt aanbevolen om deze handleiding aandachtig te lezen en te begrijpen. Anders kan dit product schade oplopen.

INLEIDING

Circulatiepompen van de Fluval Sea CP-reeks zijn ontworpen om te werken in kleine rifaquariums. Het exclusieve ontwerp staat garant voor een aanhoudende en krachtige waterstroom met een directionele stroomcapaciteit van 270°. De zuignap(pen) houdt (houden) de CP-circulatiepompen stevig op het glas (of acryl).

BESCHRIJVING (FIG. 1)

- | | |
|--------------------------|-----------------------|
| A. Bovenkamer | E. Motormontagebeugel |
| B. Aandrijver | F. Zuignap |
| C. Schacht | G. Zuignappen |
| D. Pomphuis / onderkamer | |

LET OP!

Fluval Sea circulatiepompen zijn speciaal ontworpen voor gebruik in aquariums en reservoirs waarin het water beweegt. Het zijn geen filtratiepompen. Raadpleeg uw verdeler voor andere toepassingen.

VEILIGHEIDSINFORMATIE

Let op: controleer of alle onderdelen van de pomp intact zijn alvorens ze in werking te stellen. Trek **ALTIJD** de stekker uit van de pomp en alle andere toestellen in het water alvorens iets te doen. Zorg dat de netspanning overeenstemt met de spanning die op het label van het toestel staat.

- De pomp is enkel bedoeld om binnen te worden gebruikt in water met een temperatuur van max. 35°C.
- Sluit de pomp niet aan op het stroomnet als ze niet volledig in het water is gedompeld.
- Sluit de pomp niet aan op het stroomnet als er onderdelen ontbreken.
- Sluit de pomp niet aan op het stroomnet als ze niet is vastgemaakt met de meegeleverde zuignap.
- De kabel van deze pomp kan niet vervangen of hersteld worden; als hij beschadigd is, moet het toestel worden weggegooid.
- Snij niet in de kabel en trek er niet aan.
- Trek altijd voorzichtig de stekker uit en zorg eerst dat uw handen droog zijn.
- Zorg dat het pompoppervlak tijdens de werking niet geblokkeerd is.
- Zorg dat er geen zand in de pomp komt wanneer ze aan het werken is. Anders kan het toestel zware schade oplopen en kan de garantie ongeldig worden (lees zorgvuldig de paragraaf over het onderhoud).

- Reinig altijd de zijkant van het aquarium alvorens de zuignap(pen) aan te brengen; als het oppervlak vuil is, zullen de zuignappen misschien niet goed plakken en kan de pomp op de bodem van het aquarium vallen, met schade aan planten en dieren en aan de pomp zelf tot gevolg.
- Bewaar deze instructies op een veilige en droge plaats om ze later te kunnen raadplegen.

INSTALLATIE

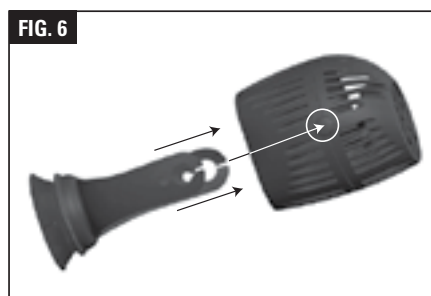
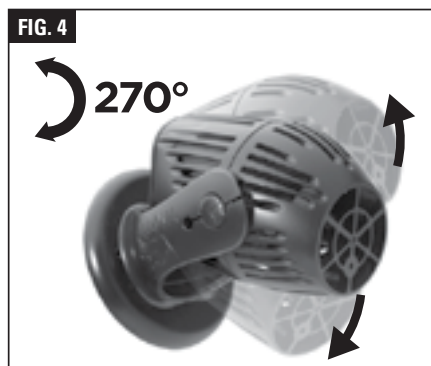
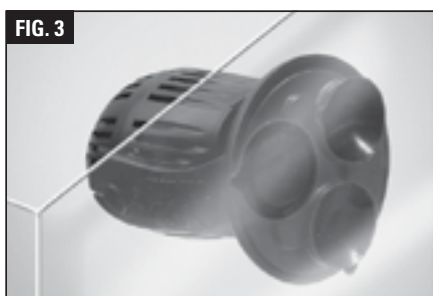
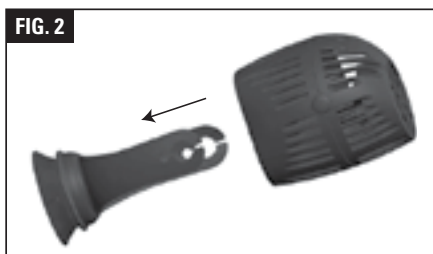
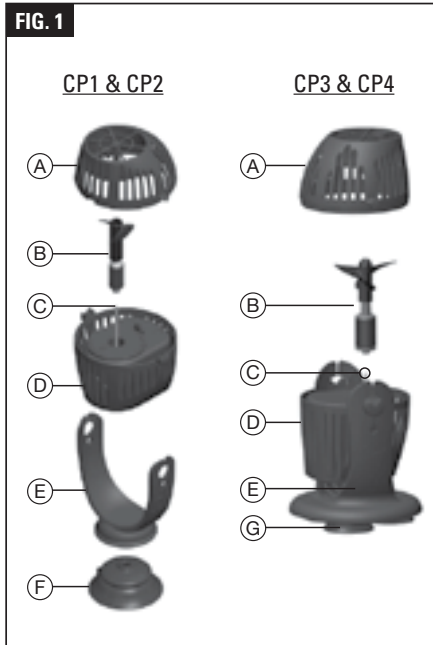
Let op: controleer of alle onderdelen van de pomp intact zijn alvorens ze in werking te stellen. Trek voor het onderhoud altijd de stekker uit van de pomp en alle andere toestellen in het water. Zorg dat de netspanning overeenstemt met de spanning die op het label van het toestel staat. Om lawaai en hinder als gevolg van trillingen te vermijden, stellen wij voor om de pomp zo te plaatsen dat er geen lateraal contact is met het aquariumglas, of in een opwaartse positie op de bodem van het aquarium.

- Ontrol de elektrische kabel.
- Plaats de pomp op de zuignap (Fig. 2).
- Dompel de pomp helemaal onder en draai ze in een verticale positie, zodat er lucht uit de aandrijverkamer kan komen.
- Bevestig de pomp op de gewenste plaats (Fig. 3) door stevig te drukken, zodat de zuignap(pen) aan het glas plakt (plakken). Vergeet niet om het oppervlak te reinigen alvorens het vast te maken aan het glas.
- Richt de waterstroom zoals gewenst (Fig. 4).
- Steek de stekker in.

ONDERHOUD

Let op: trek voor het onderhoud **ALTIJD** de stekker uit van de pomp en alle andere toestellen in het water.

- Door ze regelmatig te reinigen en te onderhouden, zal de pomp beter werken en langer meegaan.
- Haal de pomp uit het aquarium.
- Demonteer de pomp zoals op de afbeelding (Fig. 5).
- Reinig de rotorgroep door afzettingen te verwijderen met een zachte borstel. Gebruik geen detergents of oplosmiddelen.
- Steek alles in omgekeerde volgorde terug in mekaar, zorg dat de gleuven op de pompkamers overeenkomen en dat de motormontagebeugel correct wordt aangebracht (Fig. 6).
- Als de pomp abnormaal veel lawaai maakt en/of minder goed werkt door plotse veranderingen in de elektriciteitstoevoer, volstaat het om ze te herstarten.



GARANTIE

Om uw garantie online te registreren of voor meer informatie over dit product en onze andere producten, bezoek onze website www.hagen.com

Circulatiepompen van de Fluval Sea CP-reeks zijn gewaarborgd tegen materiaal- of productiefouten bij normaal aquariumgebruik en -onderhoud gedurende 2 jaar. Wij geven een garantie van 2 jaar op alle onvervangbare onderdelen, wat betekent dat de pomp naar goeddunken van de fabrikant kosteloos hersteld of vervangen zal worden, wanneer de volledige pomp wordt teruggestuurd met aankoopbewijs en via aangetekende verzending. Deze garantie geldt niet voor elke pomp die verkeerd gebruikt werd, niet onderhouden werd of waarmee geknoeid werd. Er wordt geen aansprakelijkheid aanvaard voor verlies of schade aan levende dieren of persoonlijke bezittingen, ongeacht de oorzaak ervan.

VOOR DE TOEGESTANE HERSTELDIENST ONDER GARANTIE:

Gelieve het product (goed verpakt en bij aangetekend schrijven) terug te sturen naar het onderstaande adres, samen met een gedateerd ontvangstbewijs en de reden voor het terugsturen. Als u een probleem of vragen heeft over de werking van dit product, wend u dan eerst tot ons alvorens het product terug te brengen naar uw verkoper. De meeste vragen kunnen onmiddellijk telefonisch worden beantwoord. Wanneer u ons belt (of schrijft), gelieve dan alle nodige inlichtingen te verstrekken zoals het nummer van het model, de ouderdom van het product, de details over het aquarium en de aard van het probleem.

DUITSLAND

ERKENDE DIENST VOOR ONDERHOUD EN HERSTELLING:

HAGEN Deutschland GmbH & Co. KG

Lehmweg, 99-105, D-25488 Holm

Tel: 04103 / 960-0

FRANKRIJK

BEL ONS OP HET GRATIS NUMMER: +33 1 64 88 14 18

Vraag naar de Klantendienst.

ERKENDE DIENST VOOR HERSTELLING ONDER GARANTIE:

Terugsturen met gedateerd ontvangstbewijs en 4,00 euro port en transportkosten aan:

Rolf C. Hagen (France) SA., Parisud 4, boulevard Jean Monnet, F-77388 Combs la Ville

RECYCLAGE: op dit toestel staat het symbool van de selectieve afvalsortering van elektrische en elektronische apparaten (WEEE). Dit betekent dat het product moet worden verwerkt conform de Europese Richtlijn 2002/96/EG om te worden gerecycleerd of ontmanteld met het oog op een minimale impact op het milieu. Vraag aan uw lokale milieudienst wat u moet doen om het weg te gooien of breng het naar een officieel gemeentelijk inzamelpunt. Elektronische producten die niet worden opgenomen in het afvalsorteerproces, kunnen gevaarlijk zijn voor het milieu en de gezondheid door de aanwezigheid van schadelijke stoffen.



INSTRUÇÕES IMPORTANTES DE SEGURANÇA

AVISO – Para evitar ferimentos, deve seguir as precauções básicas de segurança, incluindo as seguintes:

1. LEIA E SIGA TODAS AS INSTRUÇÕES DE SEGURANÇA

e todas as advertências importantes antes de utilizar o equipamento. Se não seguir estas advertências, poderá danificar a unidade.

2. **PERIGO** – Para evitar possíveis choques eléctricos, deve ter cuidados especiais, uma vez que é usada água na utilização do equipamento de aquário. Não tente efectuar reparações para cada uma das seguintes situações; devolva o equipamento ao representante de manutenção autorizado ou elimine o equipamento.

A. Se o equipamento apresentar qualquer sinal de fugas de água anormais ou se o RCD (ou GFCI - Interruptor de Corrente Com Falhas de Ligação à Terra) se desligar, desligue o cabo de alimentação da fonte de alimentação e retire a bomba de filtro da água.

B. Examine o equipamento com cuidado após a instalação. Não deve ser ligado à tomada se encontrar água em peças que não foram concebidas para ficarem molhadas.

C. Não utilize o equipamento se este tiver uma ficha ou um cabo danificado, se funcionar de forma errada, se o deixar cair ou se estiver danificado de alguma forma. O cabo de alimentação deste equipamento não pode ser substituído; se o cabo estiver danificado, deve eliminar o equipamento. Nunca corte o cabo de alimentação.

D. Para evitar molhar a ficha ou a tomada do equipamento, coloque-o ao lado de uma tomada de parede para impedir que a água pingue para a tomada ou para a ficha.

A. O utilizador deve colocar uma "alça de gotejamento" (ver ilustração 1) no cabo que liga o equipamento a uma tomada. A "alça de gotejamento" é uma parte do cabo colocada abaixo do nível da tomada, ou da ficha se utilizar uma extensão, para impedir que a água percorra o cabo e entre em contacto com a tomada. Se a ficha ou a tomada ficar molhada, **NÃO** retire o cabo da tomada. Desligue o fusível ou o disjuntor que fornece energia ao equipamento. De seguida, retire a ficha da tomada e procure vestígios de água na tomada

3. **AVISO** – É necessária supervisão quando o equipamento é utilizado por crianças ou junto das mesmas.



Este equipamento não deve ser utilizado por pessoas (incluindo crianças) com capacidades físicas, sensoriais e mentais reduzidas ou com falta de experiência e conhecimento, excepto sob supervisão ou caso tenham recebido instruções de utilização do equipamento por alguém responsável pela sua segurança.

As crianças devem ser supervisionadas para garantir que não brincam com o equipamento.

4. Para evitar ferimentos, não toque nas peças móveis ou quentes.

5. **CUIDADO** – Desligue sempre a alimentação eléctrica de todos os equipamentos do aquário antes de colocar as mãos na água, antes de colocar ou retirar peças e durante a instalação, manutenção ou manuseamento do equipamento. Ao colocar ou retirar a bomba do filtro da água, desligue sempre a ficha de alimentação principal. Nunca puxe um cabo com força para retirar uma ficha da tomada. Agarre a ficha e puxe-a para retirá-la da tomada.

Desligue sempre da tomada eléctrica o equipamento quando não o estiver a utilizar.

6. Isto é uma bomba de circulação para aquário. Não utilize esta bomba de circulação para uma finalidade para a qual não foi concebida (por ex., não utilize em piscinas, casas de banho, etc.). A utilização de acessórios não recomendados ou vendidos pelo fabricante do equipamento pode provocar uma situação de insegurança.

- Não utilize esta bomba de circulação em piscinas ou noutras situações onde haja pessoas dentro de água.

- Esta bomba de circulação deve ser utilizada com uma temperatura da água até 35 °C.

- Não utilize esta bomba de circulação com líquidos inflamáveis ou potáveis.

7. Esta bomba de circulação deve ser utilizada apenas no INTERIOR. Não instale nem guarde o equipamento em locais expostos a intempéries ou a temperaturas abaixo dos 0 °C.

8. Certifique-se de que a bomba de circulação está instalada com segurança antes de a operar. Não deixe que a bomba seque. A bomba de circulação deve estar totalmente imersa na água. A bomba de circulação nunca deve funcionar fora da água.

9. **AVISO - Apenas para o mercado norte-americano:** Este equipamento possui uma ficha polarizada (uma lâmina é maior do que a outra). Como medida de segurança, esta ficha apenas poderá ser introduzida de uma única forma numa tomada polarizada. Se a ficha não encaixar completamente na tomada, inverta a ficha. Se mesmo assim não encaixar, contacte um electricista qualificado. Nunca utilize a ficha com uma extensão se não conseguir inserir completamente a ficha. Não ignore esta medida de segurança.

10. Se for necessário um cabo de extensão, deve utilizar um cabo com classificação apropriada. Um cabo com capacidade de amperes ou watts inferior à do equipamento pode sobreaquecer. Deverá ter cuidado ao colocar o cabo de alimentação, de forma a que ninguém o puxe ou tropece sobre o mesmo. A ligação deve ser efectuada por um instalador eléctrico qualificado.

11. **GUARDE ESTAS INSTRUÇÕES**

Para uma utilização e compreensão total deste produto, recomenda-se que leia e compreenda na totalidade este manual. Se não seguir estas advertências, poderá danificar o produto.

INTRODUÇÃO

As bombas de circulação Fluval Sea, série CP, foram concebidas para o funcionamento em aquários de recifes pequenos. O design exclusivo garante um fluxo de água contínuo e poderoso com uma capacidade de fluxo direccional de 270°. A(s) ventosa(s) prende(m) de forma segura as bombas de circulação CP no vidro (ou acrílico).

DESCRIÇÃO (FIG. 1)

- | | |
|-----------------------------------|--------------------------------|
| A. Câmara superior | E. Suporte de fixação do motor |
| B. Impulsor | F. Ventosa |
| C. Veio | G. Ventosas |
| D. Corpo da bomba/Câmara inferior | |

ATENÇÃO!!!

As Bombas de Circulação Fluval Sea foram especialmente concebidas para serem utilizadas em aquários e tanques para movimento da água. Não se trata de uma bomba de filtragem. Consulte o seu fornecedor sobre qualquer outra aplicação.

INFORMAÇÕES SOBRE SEGURANÇA

Atenção: verifique se todos os componentes da bomba não apresentam danos antes de colocá-la em funcionamento. Antes de qualquer tipo de intervenção, desligue SEMPRE a alimentação eléctrica da bomba e de qualquer outro equipamento colocado na água. Certifique-se de que a tensão da fonte de alimentação corresponde à tensão indicada na etiqueta da unidade.

- A bomba deve ser utilizada apenas no interior, em água com uma temperatura máxima de 35 °C (95 °F).
- Não ligue à alimentação eléctrica se a bomba não estiver totalmente mergulhada na água.
- Não ligue à alimentação eléctrica se faltarem peças na bomba.
- Não ligue à alimentação eléctrica se a bomba não estiver posicionada usando a ventosa fornecida.
- O cabo de alimentação não pode ser substituído ou reparado; em caso de danos, toda a unidade deverá ser eliminada.
- Não corte nem puxe o cabo eléctrico.
- Desligue sempre da fonte de alimentação cuidadosamente e certifique-se de que as suas mãos estão secas antes de fazê-lo.
- Quando estiver em funcionamento, certifique-se de que a superfície da bomba não está bloqueada.

- Quando estiver em funcionamento, certifique-se de que não entra areia na bomba, pois isso poderá danificar gravemente a unidade e invalidar a garantia (leia atentamente o parágrafo relativo à manutenção)
- Limpe sempre o lado do aquário antes de colocar a(s) ventosa(s); qualquer sujidade na superfície poderá impedir que a(s) ventosa(s) fixe(m) devidamente e a bomba poderá escorregar no fundo do aquário, prejudicando os peixes e a própria bomba.
- Mantenha estas instruções num local seco e seguro para consultas futuras.

INSTALAÇÃO

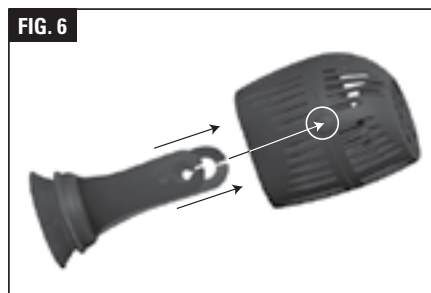
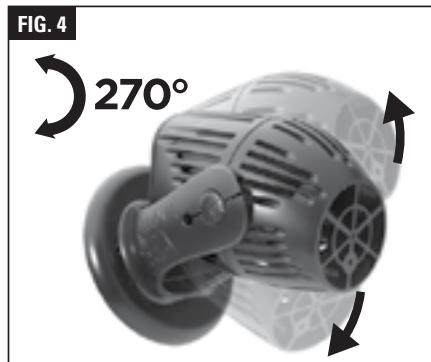
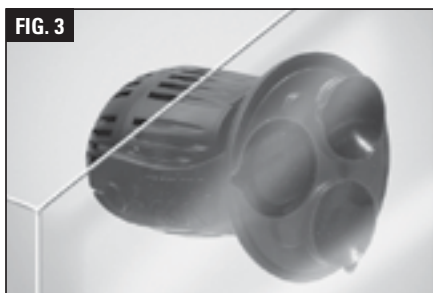
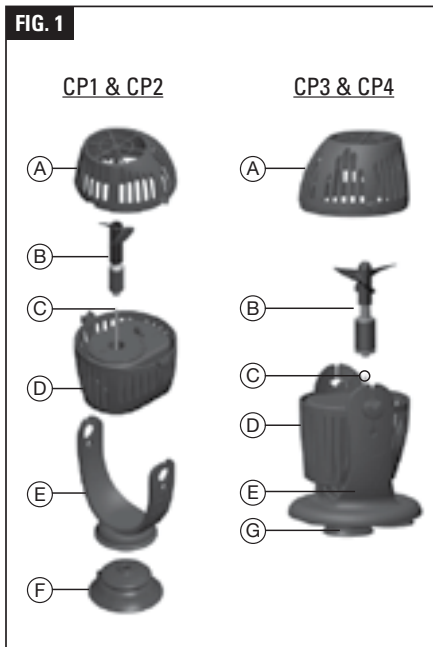
Atenção: verifique se todos os componentes da bomba não apresentam danos antes de colocá-la em funcionamento. Antes de qualquer tipo de manutenção, desligue sempre a alimentação eléctrica da bomba e de qualquer outro equipamento colocado na água. Certifique-se de que a tensão da fonte de alimentação corresponde à tensão indicada na etiqueta da unidade. Para evitar ruídos e perturbações provocados pela vibração, sugerimos que posicione a bomba evitando o contacto lateral com o vidro do aquário ou numa posição vertical no fundo.

- Desenrole o cabo eléctrico.
- Insira a bomba na ventosa (Fig. 2).
- Mergulhe totalmente a bomba e coloque-a na vertical para expelir o ar da câmara do impulsor.
- Coloque a bomba no local pretendido (Fig. 3) pressionando firmemente para garantir que a(s) ventosa(s) adere(m) ao vidro. Não se esqueça de limpar a superfície antes de fixar no vidro.
- Oriente o fluxo de água conforme pretendido (Fig. 4).
- Ligue à alimentação eléctrica.

MANUTENÇÃO

Atenção: Antes de qualquer tipo de manutenção, desligue SEMPRE a alimentação eléctrica da bomba e de qualquer outro equipamento colocado na água.

- A limpeza e manutenção regulares irão garantir o melhor e mais longo desempenho da bomba.
- Retire a bomba do aquário.
- Desmonte conforme indicado (Fig. 5).
- Limpe o conjunto do impulsor removendo os depósitos com uma escova macia. Não utilize detergentes ou solventes.
- Volte a montar tudo pela ordem inversa, garantindo que os entalhes das câmaras da bomba correspondem e que o suporte de fixação do motor é colocado correctamente (Fig. 6).
- Em caso de ruído anormal e/ou redução do desempenho devido a alterações repentinas na alimentação eléctrica, basta reiniciar a bomba.



GARANTIA

Para registar a sua garantia online ou para mais informações sobre este e outros produtos, acesse a www.hagen.com

As bombas de circulação Flual Sea, série CP, incluem uma garantia contra defeitos de material ou manufactura sob a utilização normal do aquário e manutenção durante 2 anos. Oferecemos uma garantia de 2 anos para todas as peças não substituíveis, o que significa que a bomba será reparada ou substituída segundo o critério do fabricante, sem custos adicionais, se a bomba completa for devolvida com a prova de compra e com portes de envio pagos. Esta garantia não se aplica a bombas que foram submetidas a utilizações impróprias, negligência ou adulteração. Não nos responsabilizamos por perdas ou danos a animais ou propriedade pessoal, independentemente da causa.

PARA UM SERVIÇO DE REPARAÇÃO COM GARANTIA AUTORIZADO:

Para um Serviço de Reparação com Garantia Autorizado envie (bem embalado e por envio registado) para o endereço abaixo, incluindo factura datada e motivo da devolução. Se tiver qualquer questão ou comentário sobre o funcionamento deste produto, deixe-nos tentar ajudar antes de enviar o produto ao seu vendedor. A maioria das questões pode ser resolvida rapidamente com um telefonema. Quando ligar (ou escrever), tenha à disposição toda a informação relevante, tal como o número do modelo, idade do produto, detalhes sobre a configuração do aquário, bem como a natureza do problema.

CANADÁ: Rolf C. Hagen Inc.,

20500 Trans Canada Hwy, Baie D'Urfé QC H9X 0A2

Apenas para o Canadá: 1-800-554-2436 entre as 9h00 e as 16h30, horário da costa leste.

Requisitar o Serviço de Apoio ao Cliente.

E.U.A.: Rolf C. Hagen (U.S.A.) Corp.

305 Forbes, Blvd, Mansfield, MA. 02048

Apenas nos E.U.A.: 1-800-724-2436 entre as 9h00 e as 16h00, horário da costa leste.

Requisitar o Serviço de Apoio ao Cliente.

UK: Rolf C. Hagen (UK) Ltd, Customer Service Department,

California Drive, Whitwood Ind Est., Castleford, West Yorkshire WF10 5QH

Apenas para o Reino Unido: Linha de Apoio 01977 556622.

Entre as 9h00 e as 17h00, Segunda a Sexta

(excepto feriados). www.hagen-uk.custhelp.com

Reciclagem: Este símbolo significa uma triagem selectiva de resíduos de equipamentos eléctricos e electrónicos (REEE). Isto significa que este produto deve ser tratado de acordo com a Directiva Europeia 2002/96/CE para ser reciclado ou desmantelado para minimizar o seu impacto ambiental. Para mais informações, contacte as Autoridades locais ou regionais. Os produtos electrónicos não incluídos no processo de triagem selectiva são potencialmente perigosos para o ambiente e para a saúde devido à presença de substâncias perigosas.

